

1.

()

6 10

50

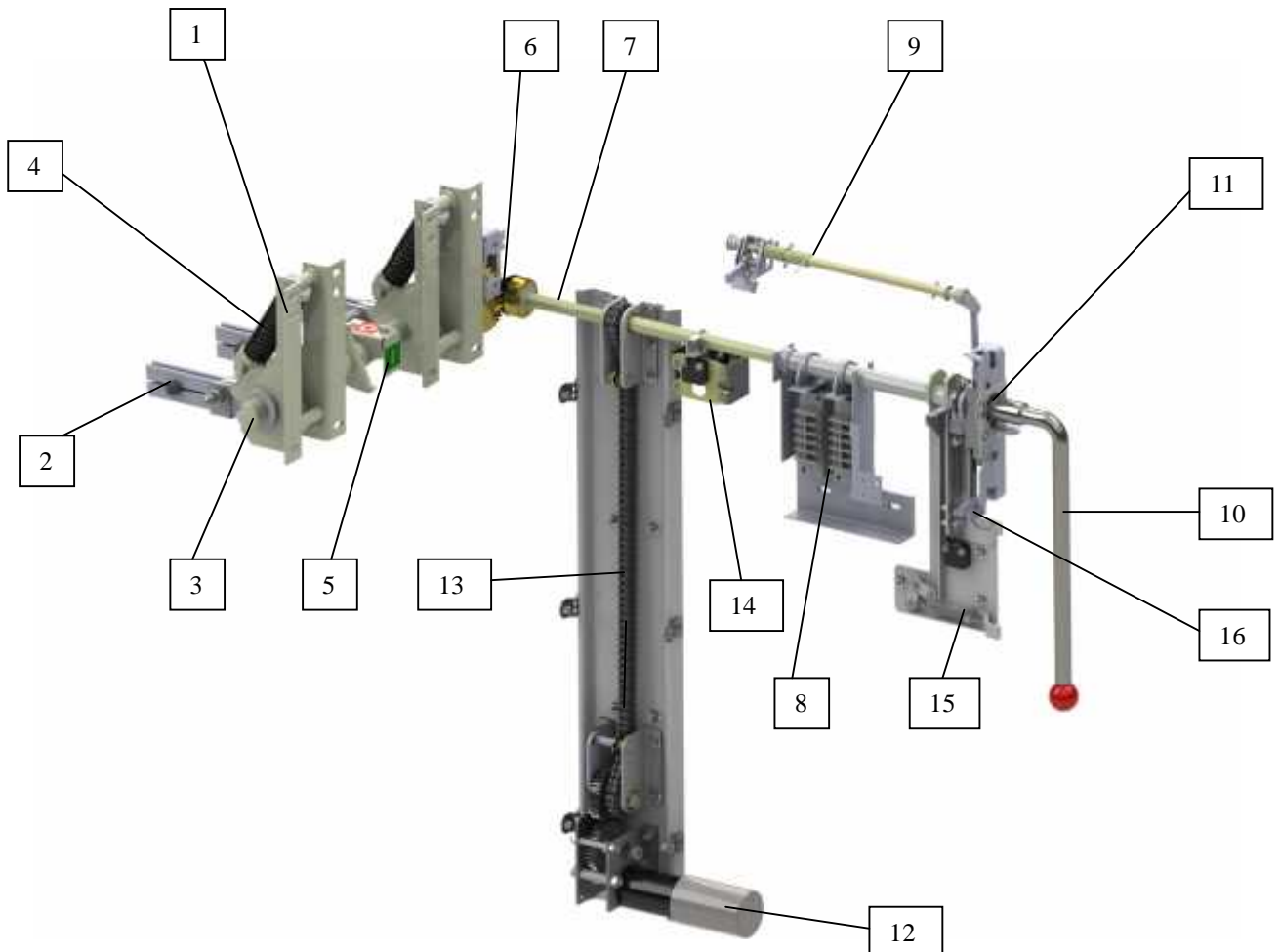
2.

| | |
|-------------|---------------|
| | |
| | 10 |
| | 12 |
| | 31,5 |
| | 1 |
| | 81 |
| - 50 ; | 42 |
| - 1,2/50 | 75 |
| | 300 |
| | 220 |
| - ») (« - | 1000 |
| | 150, 210, 275 |
| | 30 |

3.

3.1

1.



.1

1-
2-
3-
4-
5-
6-

7-
8-
9-
10-
11-

12- -
13-
14-
15-
16-

3.2

- (),
-

:

10;

12.

3.3

7

,

6,
2.

10,

3.

4

,

«

»

«

».

8

9

15

,

16

3.4

13

-

7.

-

14

12

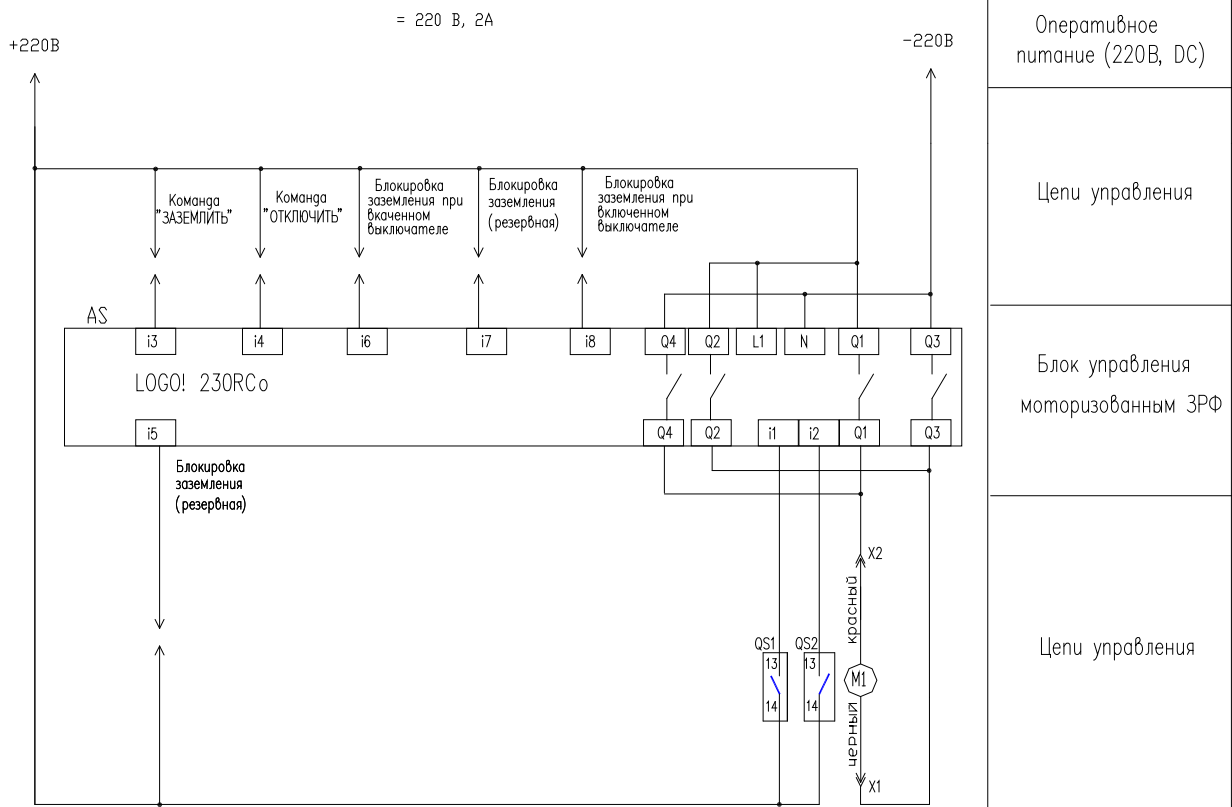
7.

3.5

LOGO! 230 ,

3.6

2.



QS1, QS2 – группы контактов положения ЗРФ "Включено" и "Отключено" соответственно
 M1 – мотор-редуктор
 X1–X2 – соединитель Faston
 AS – блок управления LOGO!

. 2

3.7

LOGO! 230RC0

« i3 »

» LOGO! 230RC0.

5

« i4 »

» LOGO! 230RC0.

5

LOGO! 230RC0:

LOGO! 230RC0. : «i6»

LOGO! 230RC0. : «i8»

«i7» () : LOGO! 230RC0. «i5»