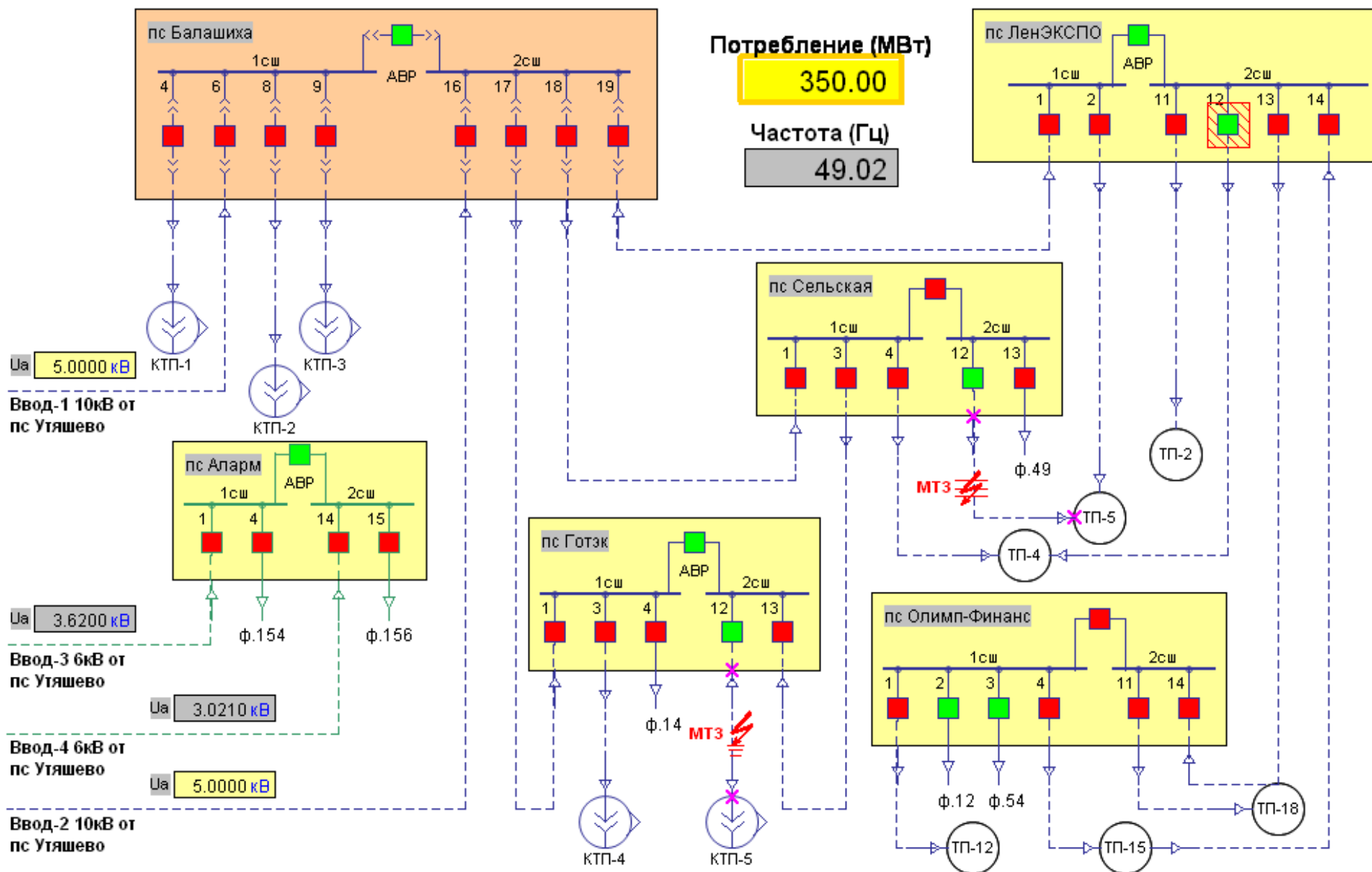


Карта сети

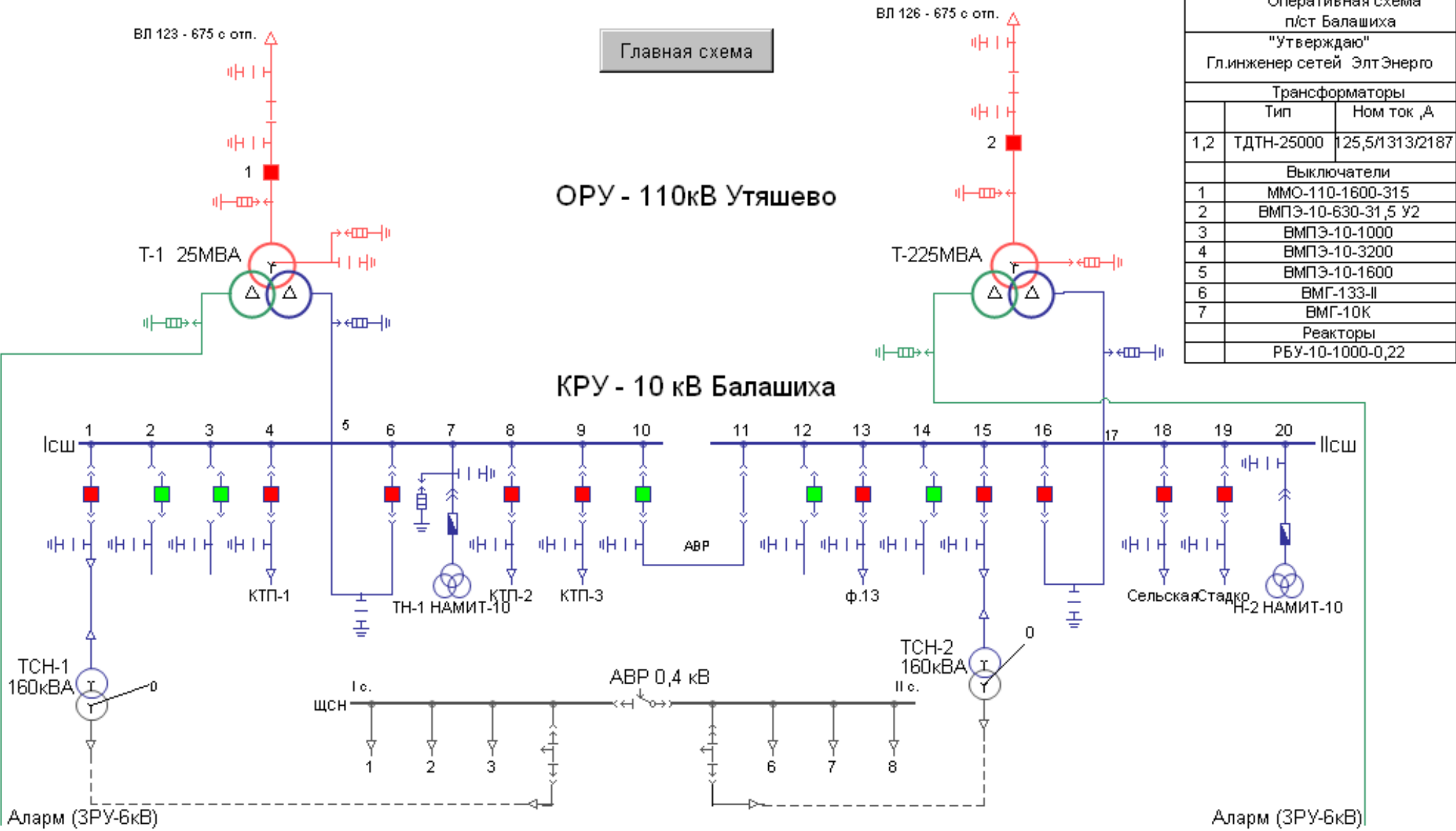
Главная схема сети ЭлТЭнерго



Главная схема

ОРУ - 110кВ Утяшево

КРУ - 10 кВ Балашиха

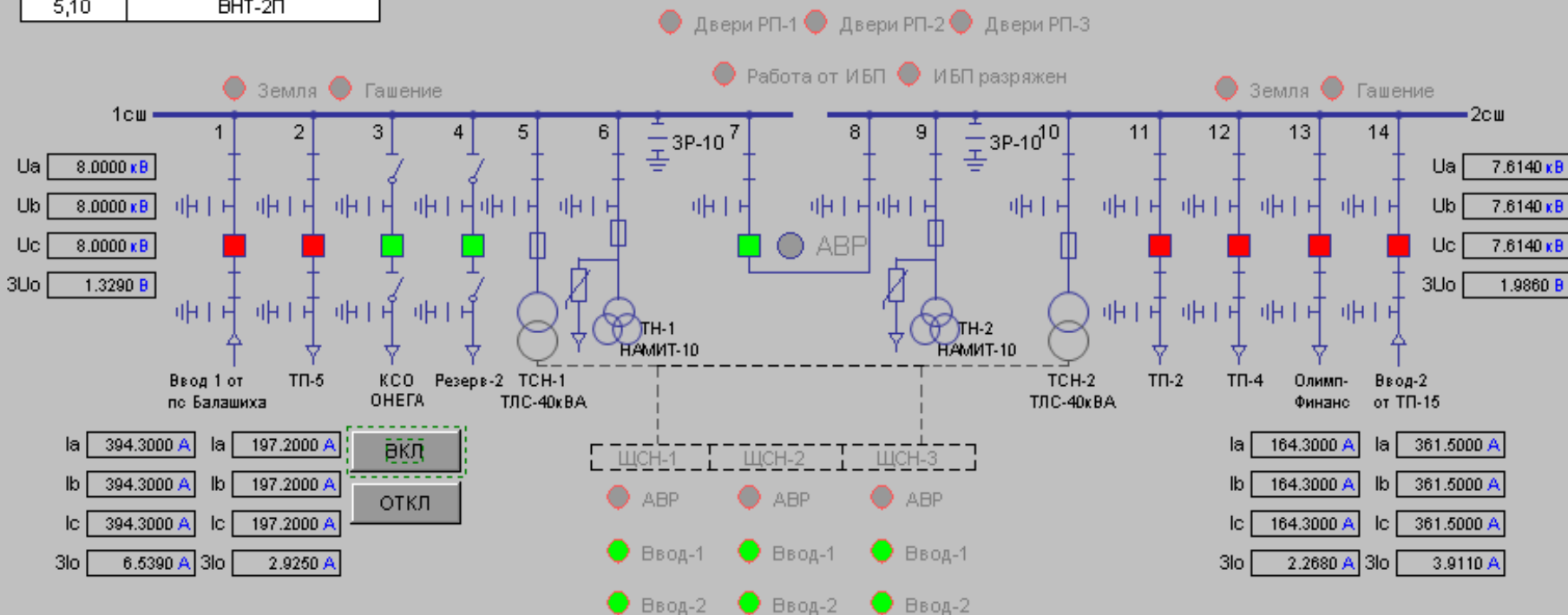


Оперативная схема п/ст Балашиха		
"Утверждаю" Глинженер сетей ЭлТ Энерго		
Трансформаторы		
Тип	Ном ток ,А	
1,2	ТДТН-25000	125,5/1313/2187
Выключатели		
1	ММО-110-1600-315	
2	ВМПЭ-10-630-31,5 У2	
3	ВМПЭ-10-1000	
4	ВМПЭ-10-3200	
5	ВМПЭ-10-1600	
6	ВМГ-133-II	
7	ВМГ-10К	
Реакторы		
	РБУ-10-1000-0,22	

Оперативная схема п/ст ЛенЭКСПО		
"Утверждаю"		
Глинженер ЭС ЭлТЭнерго		
Трансформаторы тока		
№ ст	Тип	Ном. ток , А
1,8,14	ТОЛ-10 ТЗЛЭ-125	3x300/5
2-4, 11-13	ТОЛ-10 ТЗЛЭ-125	3x200/5
Силовые выключатели		
1-4,7,11-14	ВВ/ТЕЛ	
5,10	ВНТ-2П	

Главная схема

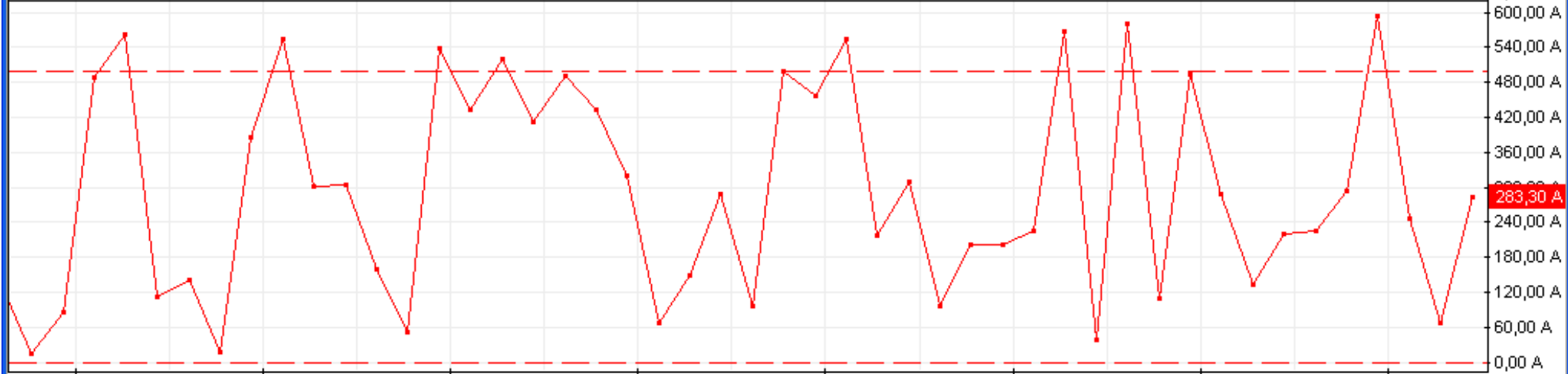
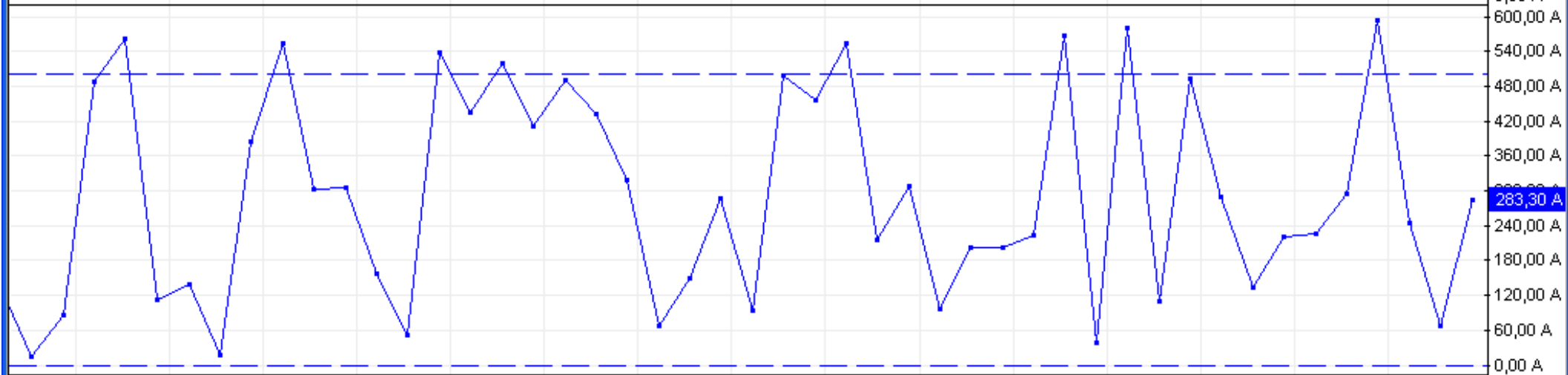
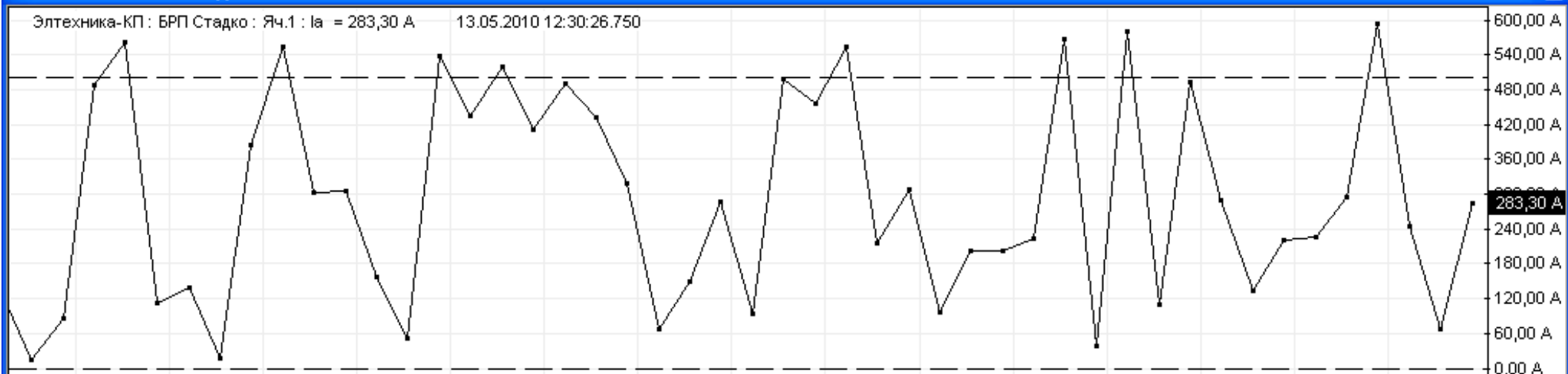
БРП-10кВ ЛенЭКСПО



Время	Объект	Значение	Сообщение
18.05.2010 12:46:05.375	Элтехника-КП: Выставочная КСО: ТО в фазах	Включено	Изменение состояния

История событий за день

	Время	Объект	Значение	Сообщение	Источник	Квитировал	Время квитирования
1	13.05.2010 12:32:46.875	Элтехника-КП: Элт Энерго: Потребление	[У] 8,10 МВт	Авария: Значение < 20,00 МВт			
1	13.05.2010 12:32:26.859	Элтехника-КП: Элт Энерго: Потребление	549,05 МВт	Значение в норме			
2	13.05.2010 12:32:25.796	Элтехника-КП: БРП Стадко: Яч.12: Положение ВВ	Отключено	Изменение состояния			
1	13.05.2010 12:32:16.859	Элтехника-КП: Элт Энерго: Потребление	[У] 11,10 МВт	Авария: Значение < 20,00 МВт			
1	13.05.2010 12:32:16.859	Элтехника-КП: БРП Стадко: Яч.1: Ia	6,70 А	Значение в норме			
1	13.05.2010 12:32:16.859	Элтехника-КП: БРП Стадко: Яч.1: Ib	6,70 А	Значение в норме			
1	13.05.2010 12:32:16.859	Элтехника-КП: БРП Стадко: Яч.1: Ic	6,70 А	Значение в норме			
1	13.05.2010 12:31:56.859	Элтехника-КП: БРП Стадко: Яч.1: Ia	[У] 510,70 А	Авария: Значение > 500,00 А			
1	13.05.2010 12:31:56.859	Элтехника-КП: БРП Стадко: Яч.1: Ib	[У] 510,70 А	Авария: Значение > 500,00 А			
1	13.05.2010 12:31:56.859	Элтехника-КП: БРП Стадко: Яч.1: Ic	[У] 510,70 А	Авария: Значение > 500,00 А			
1	13.05.2010 12:31:16.781	Элтехника-КП: БРП Стадко: Яч.1: Ia	293,50 А	Значение в норме	root		13.05.2010 12:31:41.437
1	13.05.2010 12:31:16.781	Элтехника-КП: БРП Стадко: Яч.1: Ib	293,50 А	Значение в норме	root		13.05.2010 12:31:41.453
1	13.05.2010 12:31:16.781	Элтехника-КП: БРП Стадко: Яч.1: Ic	293,50 А	Значение в норме	root		13.05.2010 12:31:41.468
1	13.05.2010 12:31:06.781	Элтехника-КП: БРП Стадко: Яч.1: Ia	[У] 528,70 А	Авария: Значение > 500,00 А	root		13.05.2010 12:31:41.406
1	13.05.2010 12:31:06.781	Элтехника-КП: БРП Стадко: Яч.1: Ib	[У] 528,70 А	Авария: Значение > 500,00 А	root		13.05.2010 12:31:41.406
1	13.05.2010 12:31:06.781	Элтехника-КП: БРП Стадко: Яч.1: Ic	[У] 528,70 А	Авария: Значение > 500,00 А	root		13.05.2010 12:31:41.421
1	13.05.2010 12:30:06.750	Элтехника-КП: Элт Энерго: Потребление	408,06 МВт	Значение в норме	root		13.05.2010 12:31:41.343
1	13.05.2010 12:30:06.750	Элтехника-КП: БРП Стадко: Яч.1: Ia	244,90 А	Значение в норме	root		13.05.2010 12:31:41.359
1	13.05.2010 12:30:06.750	Элтехника-КП: БРП Стадко: Яч.1: Ib	244,90 А	Значение в норме	root		13.05.2010 12:31:41.375
1	13.05.2010 12:30:06.750	Элтехника-КП: БРП Стадко: Яч.1: Ic	244,90 А	Значение в норме	root		13.05.2010 12:31:41.390
1	13.05.2010 12:29:56.750	Элтехника-КП: Элт Энерго: Потребление	[У] 991,01 МВт	Авария: Значение > 950,00 МВт	root		13.05.2010 12:31:41.281
1	13.05.2010 12:29:56.750	Элтехника-КП: БРП Стадко: Яч.1: Ia	[У] 594,70 А	Авария: Значение > 500,00 А	root		13.05.2010 12:31:41.296
1	13.05.2010 12:29:56.750	Элтехника-КП: БРП Стадко: Яч.1: Ib	[У] 594,70 А	Авария: Значение > 500,00 А	root		13.05.2010 12:31:41.312
1	13.05.2010 12:29:56.750	Элтехника-КП: БРП Стадко: Яч.1: Ic	[У] 594,70 А	Авария: Значение > 500,00 А	root		13.05.2010 12:31:41.328
1	13.05.2010 12:28:46.625	Элтехника-КП: Элт Энерго: Потребление	182,08 МВт	Значение в норме	root		13.05.2010 12:31:41.234
1	13.05.2010 12:28:46.625	Элтехника-КП: БРП Стадко: Яч.1: Ia	109,30 А	Значение в норме	root		13.05.2010 12:31:41.250
1	13.05.2010 12:28:46.625	Элтехника-КП: БРП Стадко: Яч.1: Ib	109,30 А	Значение в норме	root		13.05.2010 12:31:41.265
1	13.05.2010 12:28:46.625	Элтехника-КП: БРП Стадко: Яч.1: Ic	109,30 А	Значение в норме	root		13.05.2010 12:31:41.281
1	13.05.2010 12:28:36.625	Элтехника-КП: Элт Энерго: Потребление	[У] 968,01 МВт	Авария: Значение > 950,00 МВт	root		13.05.2010 12:31:41.187
1	13.05.2010 12:28:36.625	Элтехника-КП: БРП Стадко: Яч.1: Ia	[У] 580,90 А	Авария: Значение > 500,00 А	root		13.05.2010 12:31:41.187
1	13.05.2010 12:28:36.625	Элтехника-КП: БРП Стадко: Яч.1: Ib	[У] 580,90 А	Авария: Значение > 500,00 А	root		13.05.2010 12:31:41.203
1	13.05.2010 12:28:36.625	Элтехника-КП: БРП Стадко: Яч.1: Ic	[У] 580,90 А	Авария: Значение > 500,00 А	root		13.05.2010 12:31:41.218
1	13.05.2010 12:28:26.625	Элтехника-КП: БРП Стадко: Яч.1: Ia	38,50 А	Значение в норме	root		13.05.2010 12:31:41.140
1	13.05.2010 12:28:26.625	Элтехника-КП: БРП Стадко: Яч.1: Ib	38,50 А	Значение в норме	root		13.05.2010 12:31:41.156
1	13.05.2010 12:28:26.625	Элтехника-КП: БРП Стадко: Яч.1: Ic	38,50 А	Значение в норме	root		13.05.2010 12:31:41.171
2	13.05.2010 12:28:25.750	Элтехника-КП: БРП Стадко: Яч.12: Положение ВВ	Включено	Изменение состояния	root		13.05.2010 12:31:41.125
1	13.05.2010 12:28:16.625	Элтехника-КП: БРП Стадко: Яч.1: Ia	[У] 565,90 А	Авария: Значение > 500,00 А	root		13.05.2010 12:31:41.093
1	13.05.2010 12:28:16.625	Элтехника-КП: БРП Стадко: Яч.1: Ib	[У] 565,90 А	Авария: Значение > 500,00 А	root		13.05.2010 12:31:41.109
1	13.05.2010 12:28:16.625	Элтехника-КП: БРП Стадко: Яч.1: Ic	[У] 565,90 А	Авария: Значение > 500,00 А	root		13.05.2010 12:31:41.109
1	13.05.2010 12:27:16.625	Элтехника-КП: БРП Стадко: Яч.1: Ia	216,70 А	Значение в норме	root		13.05.2010 12:31:41.046
1	13.05.2010 12:27:16.625	Элтехника-КП: БРП Стадко: Яч.1: Ib	216,70 А	Значение в норме	root		13.05.2010 12:31:41.062
1	13.05.2010 12:27:16.625	Элтехника-КП: БРП Стадко: Яч.1: Ic	216,70 А	Значение в норме	root		13.05.2010 12:31:41.078



Элтехника-КП : ЭлТЭнерго : Потребление

Элтехника-КП : ЭлТЭнерго : Потребление = 968,01 МВт 13.05.2010 12:28:36.625

