

АО «ПО Элтехника»

Микропроцессорный  
блок релейной защиты

**IPR-A**

Техническое описание,  
инструкция по эксплуатации

Санкт – Петербург

## Внимание

К эксплуатации блока релейной защиты (БРЗ) допускаются лица, изучившие настоящее техническое описание, инструкцию по эксплуатации и прошедшие проверку знаний правил техники безопасности и эксплуатации электроустановок электрических станций и подстанций.

Клемма заземления блока должна соединяться с контуром заземления проводом сечением не менее 2 мм<sup>2</sup>.

## СОДЕРЖАНИЕ

1. ТЕХНИЧЕСКОЕ ОПИСАНИЕ.....	4
1.1 Введение.....	4
1.2 Назначение.....	4
1.3 Технические данные.....	7
1.4 Состав блока.....	12
1.5 Устройство блока.....	13
1.6 Работа блока.....	13
2. ИНСТРУКЦИЯ ПО ЭКСПЛУАТАЦИИ.....	15
2.1 Общие указания.....	15
2.2 Указания мер безопасности.....	15
2.3 Порядок установки.....	15
2.4 Подготовка к работе.....	16
2.5 Порядок работы.....	22
2.6 Проверка функционирования блока.....	53
2.7 Техническое обслуживание.....	58
2.8 Указания по ремонту.....	59
3. ГАРАНТИЙНЫЕ ОБЯЗАТЕЛЬСТВА.....	60
4. ПРАВИЛА ОТЫСКАНИЯ НЕИСПРАВНОСТЕЙ.....	61
ПРИЛОЖЕНИЯ.....	65

## 1. ТЕХНИЧЕСКОЕ ОПИСАНИЕ

### 1.1 Введение

1.1.1 Настоящее техническое описание предназначено для ознакомления с возможностями, принципами работы, конструкцией и правилами эксплуатации блока релейной защиты БРЗ.

1.1.2 Сокращения, используемые в тексте:

МТЗ – максимальная токовая защита;

БРЗ – блок релейной защиты;

МК – модуль контроллера;

БП – блок питания;

РЗА – релейная защита и автоматика;

ИЭ – инструкция по эксплуатации;

ТТ. – измерительный трансформатор тока

ЖКИ – жидкокристаллический индикатор;

АСУ – автоматизированная система управления;

ТНП – трансформатор нулевой последовательности;

АЧР – автоматическая частотная разгрузка;

ОЗЗ – однофазное замыкание на землю;

ИЭ – инструкция по эксплуатации;

ПЭВМ – персональная электронно-вычислительная машина ;

### 1.2 Назначение

1.2.1 Блок релейной защиты БРЗ (в дальнейшем – блок) предназначен для выполнения функций релейной защиты, управления высоковольтными выключателями фидеров и формирования сигналов аварийно-предупредительной сигнализации присоединений трансформаторов, сетей, кабелей, моторов напряжением 6-35 кВ.

Блок предназначен для установки в релейных отсеках КСО, КРУ на панелях и в шкафах релейно защиты и пультах управления электростанций и подстанций 6-10 кВ.

1.2.2 Блок является современным цифровым устройством защиты, управления и противоаварийной автоматики и представляет собой комбинированное многофункциональное устройство, объединяющее различные функции защиты, контроля, управления и сигнализации.

Использование в устройстве современной микропроцессорной элементной базы обеспечивает высокую точность измерений и постоянство характеристик, что позволяет существенно повысить чувствительность и быстродействие защит, а также уменьшить степени селективности.

1.2.3 Блок предназначен для эксплуатации в следующих условиях:

- температура окружающего воздуха – от минус 0°С до плюс 50°С;
- относительная влажность при 25°С до 90%;
- атмосферное давление – от 600 мм рт. ст. до 800 мм рт. ст.;
- окружающая среда невзрывоопасная, не содержащая токопроводящей пыли, агрессивных паров и газов, разрушающих изоляцию и металлы;
- место установки должно быть защищено от попадания брызг воды, масел, эмульсии, а также от прямого воздействия солнечной радиации;
- синусоидальная вибрация вдоль вертикальной оси частотой от 10 до 100 Гц с ускорением не более 1g.

1.2.4 Блок может применяться для защиты элементов распределительных сетей, как самостоятельное устройство, так и совместно с другими устройствами РЗА (например, дуговой и газовой защитами).

1.2.5 Блок обеспечивает выполнение следующих функций:

- выполнение функций защиты, автоматики и управления, определенных ПУЭ и ПТЭ;
- задание внутренней конфигурации (ввод/вывод защит и автоматики, выбор защитных характеристик и т. д.);
- ввод и хранение уставок защит и автоматики;
- контроль и индикацию положения выключателя;
- непрерывный оперативный контроль работоспособности (самодиагностику) в течение всего времени работы;
- получение дискретных сигналов управления, выдачу команд управления, аварийной и предупредительной сигнализации;
- гальваническую развязку всех входов и выходов, для обеспечения высокой помехозащищенности;
- высокое сопротивление и прочность изоляции входов и выходов между собой для повышения устойчивости блока к перенапряжениям, возникающим во вторичных цепях КРУ.

1.2.6 Блок обеспечивает выполнение следующих функций защиты, сигнализации и управления:

#### Защиты:

- максимальная токовая защита (МТЗ) в трех фазах со следующими времятоковыми характеристиками:

- слабо инверсная характеристика;
- нормально инверсная характеристика;
- сильно инверсная характеристика;
- чрезвычайно инверсная характеристика;
- независимая характеристика.

- токовая отсечка в фазах;

- отсечка по току утечки на землю;

- максимальная токовая защита (МТЗ) по току утечки на землю со следующими времятоковыми характеристиками:

- слабо инверсная характеристика;
- нормально инверсная характеристика;
- сильно инверсная характеристика;
- чрезвычайно инверсная характеристика;
- независимая характеристика.

#### Сигнализация:

- предупредительная и аварийная сигнализация. Местная посредством светодиодных индикаторов на лицевой панели блока, дистанционная – контакты выходных реле;

- аварийный сигнал в случае превышения суммарным током установленного значения.

- измерение и отображение на жидкокристаллическом индикаторе (ЖКИ) блока электрических параметров сети;

- регистрация параметров аварийных событий с последующим их выводом на ЖКИ;

- самоконтроль с выводом результата на светодиодный индикатор на лицевой панели.

**Примечание.** Суммарным называется ток, складывающийся из величин токов, протекавших через выключатель в моменты его аварийных отключений.

#### Управление:

- дистанционное включение и выключение выключателя;

- местная и дистанционная установка параметров защиты. Местная через клавиша-туру на лицевой панели реле, дистанционная через последовательные каналы связи RS 232 и два RS 485;

- двухсторонний обмен информацией с АСУ и ПЭВМ по стандартному каналу связи в соответствии с протоколом MODBUS RTU

1.2.7 Блок производит измерения электрических параметров входных аналоговых сигналов.

1.2.8 Блок может поставляться самостоятельно для использования на действующих объектах при их модернизации или реконструкции.

### 1.3 Технические данные

#### 1.3.1 Основные параметры и размеры

1.3.1.1 Питание БРЗ, осуществляется от источника постоянного тока в диапазоне от 24 В до 240 В, с допустимым отклонением  $-15\%$   $+10\%$ , или от источника переменного тока от 24 В до 240 В, с допустимым отклонением  $-15\%$   $+10\%$ , частотой 50 Гц – 60 Гц.

1.3.1.2 Мощность, потребляемая от внешнего источника оперативного тока по цепи питания не более 15 Вт.

1.3.1.3 Габаритные и установочные размеры: 144 x 144 x 138 мм.

1.3.1.4 Масса БРЗ не более 1,5 кг.

#### 1.3.2 Характеристики

1.3.2.1 Характеристики показателей назначения указаны в таблице 1

Таблица 1

Пункт	Наименование параметра	Значение параметра
	<u>Входные аналоговые сигналы:</u>	
1	Число входов по току	4
2	Диапазон измеряемых токов в фазах, А	10-5000
3	Количество времятоковых зависимостей для МТЗ (смотри приложение ), шт.	12
4	Относительная погрешность максимальной токовой защиты в фазах, $\pm\%$	3

Продолжение таблицы 1

Пункт	Наименование параметра	Значение параметра
5	Термическая стойкость токовых цепей, А, не более: длительно	10
	кратковременно (1 с)	100
7	Диапазон измеряемого тока нулевой последовательности, А	10-5000
8	Количество времятоковых зависимостей МТЗ по току нулевой последовательности (далее МТЗ ТНП), шт.	12
9	Относительная погрешность, МТЗ ТНП, ±%	3
<u>Входы управления и сигнализации</u>		
1	Входы сигнализации, подключаются сухие контакты контролируемых устройств, шт.	1
2	Входы управления блоком релейной защиты, подключаются сухие контакты внешних устройств, шт.	3
<u>Выходы управления и сигнализации</u>		
1	Число выходов управления, шт.	1
2	Число выходов сигнализации, шт.	3
3	Коммутируемое напряжение переменного тока, В не более	250
4	Коммутируемое напряжение постоянного тока: длительно, В не более	30
	импульс длительностью 10мс, В	220
5	Коммутируемый ток для цепей с $\cos \varphi = 1$ , А	8
6	Коммутируемый ток для цепей с $\cos \varphi = 0,4$ и постоянной времени нагрузки L/R не более 10 мс, А, не более	5



1.3.2.2 Блок обеспечивает запоминание и отображение информации о десяти последних аварийных отключениях в следующих объемах:

- причина аварийного отключения;
- значения параметров сети на момент отключения;
- дата и время аварийного отключения.

1.3.2.3 Блок обеспечивает сохранение в памяти уставок, конфигурации и информации об аварийных событиях при наличии оперативного тока – неограниченно, при отсутствии оперативного тока – не менее 200 часов.

1.3.2.4 Блок имеет разъемы для подключения к АСУ и ПЭВМ (RS232 и два RS485). Для связи используется протокол MODBUS RTU.

1.3.2.5 Скорость передачи данных по каналу связи выбирается из ряда: 1200, 2400, 4800, 9600 и 19200 бит/с.

1.3.2.6 Блок не повреждается и ложно не срабатывает при снятии и подаче оперативного тока, перерывах питания любой длительности с последующим восстановлением и при подаче оперативного тока обратной полярности.

1.3.2.7 Изменение уставок защиты и конфигурации может осуществляться только после ввода пароля.

1.3.2.8 Средняя наработка на отказ составляет 50 000 часов.

1.3.2.9 Степень защиты, обеспечиваемая оболочкой блока, по ГОСТ 14254, и ГОСТ 14255: IP54 - лицевая панель, IP00 - по клеммным соединителям, IP21 - остальное.

1.3.2.10 Сопротивление изоляции электрических цепей относительно корпуса и цепей, электрически не связанных между собой, в холодном состоянии при нормальных климатических условиях не менее 20 Мом, а при повышенной влажности – не менее 1,0 Мом.

1.3.2.11 Электрическая изоляция между входными и выходными цепями, электрически не связанными между собой, и между этими цепями и корпусом блока, в холодном состоянии при нормальных климатических условиях выдерживает без пробоя и поверхностного перекрытия в течение 1 минуты испытательное напряжение 2000 В (действующее значение) переменного тока частотой  $(50 \pm 1)$  Гц.

1.3.2.12 Электрическая изоляция между цепями, электрически не связанными между собой, и между этими цепями и корпусом блока выдерживает импульсное напряжение с параметрами:

- амплитуда от 4,5 до 5 кВ;
- крутизна фронта волны  $(1,2 \pm 0,36)$  мкс;

- время спада волны ( $50 \pm 1$ ) мкс;

- длительность интервала между импульсами не менее 5 с.

1.3.2.13 Блок выполняет свои функции при воздействии высокочастотных помех с параметрами, указанными в таблице 2

Таблица 2

Вид помехи	Параметры помехи	Значение параметра
1. Высокочастотная помеха	Форма волны	Затухающие колебания высокой частоты, модуль огибающей которых уменьшается на 50% относительно максимального значения после 3-6 периодов
	Частота	$(1 \pm 0,1)$ МГц
2. Пачки импульсов	Амплитуда первого импульса	2,5 кВ
	Амплитуда импульсов	2,0 кВ
	Длительность импульса в пачке	$(50 \pm 15)$ нс.
	Длительность пачки	$(15 \pm 3)$ мс
3. Электростатический разряд	Период следования пачек	$(300 \pm 60)$ мс
	Напряжение разряда	8 кВ

1.3.3 Максимальная токовая защита

1.3.3.1 Параметры МТЗ соответствуют приведенным в таблице 2

Таблица 2

Наименование параметра	Значение параметра
Диапазон уставок по току, % от тока фазы	4÷300
Дискретность уставок по току, %	1

1.3.3.2 Предусмотрена возможность выбора одной из следующих времятоковых зависимостей (смотри приложение):

- слабо инверсная зависимость;
- нормально инверсная зависимость;
- сильно инверсная зависимость;
- чрезвычайно инверсная зависимость;
- независимая времятоковая характеристика.

#### 1.3.4 Токовая отсечка

1.3.4.1 Параметры токовой соответствуют приведенным в таблице 3

Таблица 3

Наименование параметра	Значение параметра
Диапазон уставок по току, % от тока фазы	4÷1800
Дискретность уставок по току, %	10
Относительная погрешность, ±%	± 3
Диапазон устанавливаемых задержек, мсек.	0-2000
Дискретность, мсек.	10

#### 1.3.5 Защита от однофазных замыканий на землю (ОЗЗ)

1.3.5.1 Защита от ОЗЗ выполнена в двух вариантах с контролем:

- тока утечки (фазными трансформаторами);
- тока нулевой последовательности.

1.3.5.2 Защита от ОЗЗ выполнена со срабатыванием на отключение и/или сигнализацию.

#### 1.3.6 Аварийная и предупредительная сигнализация

1.3.6.1 Светодиоды, расположенные на лицевой панели блока обеспечивают индикацию:

- пуска любой защиты;
- отключения выключателя по факту срабатывания любой защиты;
- исправности блока релейной защиты
- состояния главных контактов выключателя.

1.3.6.2 Предусмотрено формирование следующих дискретных выходных сигналов:

- отключение выключателя;
- неисправность блока.

### 1.3.7 Режимы работы

1.3.7.1 В автоматическом режиме работы блок обеспечивает отображение на дисплее текущих параметров сети: фазные токи, ток утечки и причина последнего отключения (или тревоги).

1.3.7.2 В режиме программирования блок обеспечивает ввод параметров уставок в диалоговом режиме через клавиатуру и дисплей, размещенные на лицевой панели блока.

1.3.7.3 В режиме просмотра действующих значений блок обеспечивает отображение на дисплее следующей информации:

- фазных токов;
- ток утечки на землю;
- суммарного тока;
- количество отключений;
- количество включений;
- количество отключений по каждому виду защиты;
- причины десяти последних аварийных отключений;
- аварийные токи фаз;
- аварийный ток утечки на землю;
- дата и время;

## 1.4 Состав блока

### 1.4.1 Комплект поставки:

- блок релейной защиты БРЗ;
- паспорт, совмещенный с техническим описанием (ТО) и инструкцией по эксплуатации (ИЭ).

### 1.4.2 В блок входят следующие основные узлы:

- модуль контроллера (МК);
- блок питания (БП);
- узел выходных реле;
- узел входных развязывающих трансформаторов.

## 1.5 Устройство блока

### 1.5.1 Конструкция блока

1.5.1.1 Конструктивно устройство выполнено в виде блока, с размещенными в нем пятью платами.

1.5.1.2 На плате, размещенной параллельно лицевой панели, установлены жидкокристаллический индикатор (ЖКИ), светодиодные индикаторы и кнопочная панель управления. Внешний вид лицевой панели представлен на рисунке 1.

На остальных платах размещены МК, БП, узлы выходных реле и развязывающих трансформаторов.

1.5.1.3 Светодиоды индицируют состояние выходных реле блока, положение главного контакта высоковольтного выключателя и срабатывание защит.

Примечание. Светодиод « $I > I_{ном}$  предохран.» светится, если ток любой фазы превышает номинальное значение тока разъединителя или предохранителя. Сигнализация функционирует только в случае использования разъединителя.

Описание функций органов управления и индикации приведено в инструкции по эксплуатации.

1.5.1.4 Для крепления блока предусмотрены четыре скобы с винтами.

1.5.1.5 Внешние подключения блока осуществляются с помощью клеммных соединителей «под винт», расположенных на задней стенке.

### 1.5.2 Внешние подключения блока

Схема подключения блока приведена на рис.2.

## 1.6 Работа блока

### 1.6.1 Трансформаторы тока

Блок содержит три одинаковых трансформатора тока обеспечивающих гальваническую развязку и предварительное масштабирование входных сигналов. Первичные обмотки обеспечивают заданную термическую стойкость при кратковременных перегрузках по входным сигналам.

### 1.6.2 Модуль контроллера

МК выполняет следующие функции:

- прием сигналов от трансформаторов тока;
- аналого-цифровое преобразование входных аналоговых сигналов;
- фильтрацию аналоговых сигналов;

- расчет действующих значений первой гармонической составляющей входных сигналов;

- сравнение рассчитанных значений токов с уставками;
- обработку выдержек времени;
- выдачу сигналов на соответствующие реле;
- индикацию состояния блока;
- опрос клавиатуры;
- постоянную самодиагностику.

#### 1.6.3 Узел выходных реле

Выходные реле обеспечивают гальваническую развязку электронной схемы блока с коммутируемыми цепями.

#### 1.6.4 Блок питания

БП преобразует первичное напряжение оперативного питания в два вторичных стабилизированных напряжения постоянного тока +5 и +24 В.

#### 1.6.5 Работа блока

После подключения и подачи питания, в результате внутренней работы блока все светодиоды зажигаются и гаснут, после чего выводится сообщение:

ЭЛТЕХНИКА

реле IPR-A

Затем на дисплей выводится сообщение:

A: 0.00      B: 0.00

C: 0.00      Амп

Это первая строка режима АВТОМАТИЧЕСКОЙ РАБОТЫ.

Блок IPR-A готов к программированию для конкретного применения.

## 2. ИНСТРУКЦИЯ ПО ЭКСПЛУАТАЦИИ

### 2.1 Общие указания

2.1.1 В настоящей инструкции излагаются требования, предъявляемые к устройству при его эксплуатации, техническом обслуживании, транспортировании и хранении.

2.1.2 При эксплуатации устройства, кроме требований данной инструкции, необходимо соблюдать общие требования, устанавливаемые инструкциями и правилами эксплуатации устройств релейной защиты и автоматики энергосистем.

### 2.2 Указания мер безопасности

2.2.1 При работе с устройством необходимо соблюдать общие требования техники безопасности, распространяющиеся на устройства релейной защиты и автоматики энергосистем.

2.2.2 К эксплуатации допускаются лица, изучившие настоящее техническое описание, инструкцию по эксплуатации и прошедшие проверку знаний правил техники безопасности и эксплуатации электроустановок электрических станций и подстанций.

### 2.3 Порядок установки

2.3.1 Установка блока на панель производится с помощью четырех скоб с фиксирующими винтами.

2.3.2 Электрическая схема подключений приведена на рис.2.

2.3.3 Внешние электрические цепи подключаются при помощи клеммных колодок:

- трансформаторы тока, клеммы 25-30;
- оперативное питание, клеммы 31-34.

2.3.4 Выходные релейные контакты управления и сигнализации:

- сухие контакты 1-2 подключаются к входам управления выключением высоковольтного выключателя;

- сухие контакты 3-4 и 5-6 подключаются к входам управления включением высоковольтного выключателя;

- сухие контакты 5-6 замыкаются при аварийных значениях контролируемых параметров;

- сухие контакты 7-8 размыкаются при обнаружении внутренней неисправности блока, либо при пропадании оперативного питания.

#### 2.3.5 Входные контакты сигнализации и управления:

- контакты 17-18 используются в камерах с выключателями нагрузки и предохранителями для контроля состояния предохранителей;

- контакты 19-20, 21-22 и 23-24 используются для:

- дистанционного сброса;
- контроля состояния «заземлено/не заземлено» выключателя;
- контроля состояния силовых контактов выключателя.

Примечание. На все входные нельзя подавать напряжение, так как они запитаны от внутреннего источника питания. Возможно подключение только сухих контактов.

## 2.4 Подготовка к работе

Перед вводом в эксплуатацию устанавливаются значения уставок. Для ввода используются девять кнопок и 32 разрядный дисплей, показанные на рисунке 1 приложения.

### 2.4.1 Функции кнопок и индикаторов панели управления блока

Кнопка ПРОГРАММИРОВАНИЕ ( размещена на задней стенке блока )

ФУНКЦИЯ: Нажатием этой кнопки на первой строке первой страницы в режимах ПРОГРАММИРОВАНИЕ УСТАВОК или ДЕЙСТВУЮЩИЕ ЗНАЧЕНИЯ, или используя кнопку ЗАПИСЬ, можно изменять уставки или ответы да/нет на вопросы. Эта кнопка должна использоваться в случае, когда пользователь забыл код доступа, который позволил бы запомнить информацию с помощью кнопки ЗАПИСЬ. Кнопка ЗАПИСЬ и код доступа предотвращают несанкционированный доступ к запрограммированным уставкам.

Кнопка ДЕЙСТВУЮЩИЕ ЗНАЧЕНИЯ.

ФУНКЦИЯ: Считывание информации о действующих значений. Информация представлена на четырех страницах:

- страница 1: Значения токов.
- страница 2: Информация о последнем отключении.
- страница 3: Информация об аварийных событиях.
- страница 4: : Информация для технического обслуживания.



ДЕЙСТВИЕ: Нажатие этой кнопки переводит блок в режим ДЕЙСТВУЮЩИЕ ЗНАЧЕНИЯ. Начало первой страницы режима ДЕЙСТВУЮЩИЕ ЗНАЧЕНИЯ приведено ниже:

ДЕЙСТВ. ЗНАЧ. 1

ЗНАЧЕНИЯ ТОКОВ

ПРИМЕНЕНИЕ: Эта кнопка может быть нажата в любое время, в любом режиме для просмотра действующих значений. Для перехода со страницы на страницу используются кнопки ▲СТРАНИЦА и ▼СТРАНИЦА. Для перехода со строки на строку используется кнопка СТРОКА.

Кнопка ПРОГРАММИРОВАНИЕ УСТАВОК

ФУНКЦИЯ: Кнопка ПРОГРАММИРОВАНИЕ УСТАВОК позволяет пользователю проверять и изменять уставки. Информация об уставках представлена на 10 страницах:

- страница 1: Доступ к вводу.
- страница 2: Конфигурация.
- страница 3: Уставки междуфазной максимальной токовой защиты.
- страница 4: Уставки максимальной токовой защиты по току утечки на землю.
- страница 5: Выходные реле.
- страница 6: Входы цифровые.
- страница 7: Запись событий.
- страница 8: Дата и время.
- страница 9: Выбор интерфейса связи.
- страница 10: Режим колибровки.

ДЕЙСТВИЕ: Нажатием этой кнопки блок переводится в режим ПРОГРАММИРОВАНИЯ УСТАВОК. Начало первой страницы режима ПРОГРАММИРОВАНИЯ УСТАВОК приведено ниже:

УСТАВКИ СТР. 1

ДОСТУП К ВВОДУ

ПРИМЕНЕНИЕ: Эта кнопка может быть нажата в любое время в любом режиме для просмотра или изменения уставок реле. Переход со страницы на страницу производится кнопками ▼СТРАНИЦА и ▲СТРАНИЦА. Для перехода от

строки к строке используется кнопка СТРОКА. Изменение уставок производится нажатием кнопок ▼ВЕЛИЧИНА и ▲ВЕЛИЧИНА.

Все уставки могут изменяться относительно ранее установленных значений. После установки нужного значения, для его записи, следует нажать либо кнопку ПРОГРАММИРОВАНИЕ, либо ЗАПИСЬ. Если новое значение не записать, то будет действовать прежняя уставка. Если перед заданием уставок ввести ошибочный код доступа, то ЗАПИСЬ не выполнится и на дисплее появится сообщение ДОСТУП ЗАПРЕЩЕН.

Кнопки ▲СТРАНИЦА и ▼СТРАНИЦА.

ФУНКЦИЯ: Эти кнопки позволяют пользователю “перелистывать” страницы в режимах ДЕЙСТВУЮЩИЕ ЗНАЧЕНИЯ и ПРОГРАММИРОВАНИЕ УСТАВОК. Если любую из кнопок нажать на время большее, чем 0,3 сек, то страницы будут “перелистываться” с большой скоростью.

ДЕЙСТВИЕ: Нажатие кнопки ▲СТРАНИЦА вызовет на дисплее появление первой строки следующей страницы. Нажатие кнопки ▼СТРАНИЦА вызовет на дисплее появление предыдущей страницы. Если кнопку ▲СТРАНИЦА нажать на последней странице режима действующих значений или программирования уставок, то на дисплее появится сообщения: КОНЕЦ ВВОДА УСТАВОК или КОНЕЦ ВЫВОДА ДЕЙСТВ. ЗНАЧЕНИЙ .

ИСПОЛЬЗОВАНИЕ: Эти кнопки могут использоваться в любое время в одном из режимов – ДЕЙСТВУЮЩИЕ ЗНАЧЕНИЯ или ПРОГРАММИРОВАНИЕ УСТАВОК.

Кнопка СТРОКА.

ФУНКЦИЯ: Кнопка СТРОКА позволяет пользователю перемещаться по строкам выбранной страницы. Если кнопку нажать на время более, чем 0,3 сек., то строки будут быстро перемещаться.

ДЕЙСТВИЕ: Нажатие кнопки СТРОКА вызовет появление на дисплее следующей строки выбранной страницы.

ИСПОЛЬЗОВАНИЕ: Эта кнопка может быть использована в любое время в одном из режимов ДЕЙСТВУЮЩИЕ ЗНАЧЕНИЯ или ПРОГРАММИРОВАНИЕ УСТАВОК. Если кнопку строка нажать на последне строке текущей страницы одного из указанных режимов, то на дисплей будет выведена первая строка следующей страницы. Если кнопку СТРОКА нажать на последней строке последней страницы режима действующих значений или программирования уставок, то на дисплее

появится сообщения: КОНЕЦ ВВОДА УСТАВОК или КОНЕЦ ВЫВОДА ДЕЙСТВ. ЗНАЧЕНИЙ .

Кнопки ▲ВЕЛИЧИНА и ▼ВЕЛИЧИНА.

ФУНКЦИЯ: Эти кнопки позволяют пользователю изменить текущие уставки или ответы ДА/НЕТ на вопросы в режиме ДЕЙСТВУЮЩИХ ЗНАЧЕНИЙ. Если любую из кнопок нажать на время более, чем 0,3 сек, то выбираемая уставка будет изменять свою величину с большой скоростью. Если кнопки нажимать на время более, чем 5 сек., то уставка будет менять свое значение с очень большой скоростью.

ДЕЙСТВИЕ: Нажатие кнопки ▲ВЕЛИЧИНА вызовет увеличение текущего значения уставки, выводимого на дисплей. Нажатие кнопки ▼ВЕЛИЧИНА вызовет уменьшение текущего значения уставки, выводимого на дисплей. Изменение ответов ДА/НЕТ на вопросы возможно нажатием любой из этих кнопок. Любая измененная уставка не будет запомнена, если не нажимать кнопку ЗАПИСЬ.

ИСПОЛЬЗОВАНИЕ: Эти кнопки могут быть нажаты в любое время, когда на дисплей выведены значения уставок или вопросы, требующие ответа ДА/НЕТ. После ввода требуемого значения уставки, для ее запоминания следует нажать кнопку ЗАПИСЬ. Если запись не производить, то будет действовать предыдущее значение.

Кнопка ЗАПИСЬ.

ФУНКЦИЯ: Эта кнопка позволяет пользователю записывать уставки во внутреннюю память блока IPR-A.

ДЕЙСТВИЕ: При нажатии этой кнопки в режиме программирования уставок текущее значение уставки будет запомнено и мгновенно вступит в действие. Однако, если ранее не был введен код доступа или не нажималась кнопка ПРОГРАММИРОВАНИЕ, то реле IPR-A перед записью запросит код доступа.

Если введенный код доступа ошибочен, то на дисплее появится сообщение:

ДОСТУП ЗАКРЫТ

Если уставка записана, то вводится сообщение:

НОВАЯ УСТАВКА

ЗАПОМНЕНА

Кнопка ЗАПИСЬ может быть нажата в режиме вывода действующих значений для стирания следующих данных: информации для технического обслуживания,

данных о событиях и параметров системы им сопутствующим, информация о последнем отключении. Кроме того, этой кнопкой можно изменить состояние разъединителя или сетевого выключателя.

Например: для стирания информации для технического обслуживания необходимо в режиме **ДЕЙСТВУЮЩИЕ ЗНАЧЕНИЯ**, в сообщении на четвертой странице:

ИНФОРМАЦИЯ ДЛЯ ТЕХНИЧЕСКОГО ОБСЛУЖИВАНИЯ  
ОЧИСТИТЬ? ДА

выбрать ответ ДА нажатием одной из кнопок ▲ВЕЛИЧИНА или ▼ВЕЛИЧИНА и нажать кнопку ЗАПИСЬ . После ввода кода доступа на дисплее появится сообщение:

ИНФОРМАЦИЯ ДЛЯ ТЕХНИЧЕСКОГО ОБСЛУЖИВАНИЯ  
ДАнные СТЕРты.

Информация стерта.

Для стирания любой информации этот порядок действий необходимо повторить.

**ИСПОЛЬЗОВАНИЕ:** Кнопка ЗАПИСЬ используется в режиме ПРОГРАММИРОВАНИЕ УСТАВОК для записи новых уставок, а в режиме **ДЕЙСТВУЮЩИЕ ЗНАЧЕНИЯ** для стирания информации или изменения состояния разъединителя или выключателя.

Кнопка СБРОС.

**ФУНКЦИЯ:** Позволяет сбросить любое выходное реле, срабатывающее при попытке включить выключатель фидера.

**ДЕЙСТВИЕ:** Кнопка СБРОС возвращает в исходное состояние выходное реле отключения или тревоги и связанные с ними светодиоды после устранения причины их срабатывания. Эта кнопка действует только после устранения причин аварии.

**ИСПОЛЬЗОВАНИЕ:** Кнопка СБРОС может быть использована в любое время, в любом режиме для сброса выходных реле IPR-A.

Светодиод состояние реле **ВЫКЛЮЧЕНИЯ**.

Этот светодиод индицирует состояние выходного реле отключения выключателя фидера, контролируемого IPR-A. Если светодиод горит, то значит, реле активизировано (если при программировании был задан режим защелки). Причина отключения индицируется в режиме **АВТОМАТИЧЕСКАЯ РАБОТА**.

Выключается светодиод нажатием кнопки СБРОС после устранения причины срабатывания выходного реле отключения.

Светодиод состояние реле ТРЕВОГИ.

Этот светодиод индицирует состояние выходного реле, через которое IPR-A выводит сигнал ТРЕВОГА. Если светодиод горит, то значит, реле активизировано (если при программировании был задан режим защелки). Причина тревоги индицируется в режиме АВТОМАТИЧЕСКАЯ РАБОТА. Выключается светодиод нажатием кнопки СБРОС после устранения причины срабатывания выходного реле тревоги.

Светодиод состояние реле АВТОТЕСТА.

Светодиод индицирует результат самотестирования реле IPR-A. Когда светодиод горит, реле АВТОТЕСТ сброшено и требуется обслуживание. Индикация осуществляется только в случае, если выходное реле ВЫХОД 3 запрограммировано на вывод сигнала САМОДИАГНОСТИКА.

Светодиод выключатель ЗАМКНУТ.

Светодиод индицирует состояние выключателя фидера, контролируемого реле IPR-A . Светодиод горит, если выключатель фидера замкнут.

Светодиод выключатель РАЗОМКНУТ.

Светодиод индицирует состояние выключателя фидера, контролируемого реле Светодиод горит, если выключатель фидера разомкнут.

Светодиод выключатель ЗАЗЕМЛЕН.

Светодиод индицирует состояние выключателя фидера, контролируемого реле IPR-A. Светодиод горит, если выключатель фидера заземлен.

Светодиод I>I ном. ПРЕДОХРАНИТЕЛЯ.

Светодиод горит, когда ток в любой фазе превышает номинальное значение тока разъединителя. Если применяется сетевой выключатель, то светодиод не горит.

#### Светодиод МТЗ В ФАЗАХ I>(51)

Используется для проверки калибровки фазной МТЗ. Зажигается в случае превышения фазным током уровня срабатывания МТЗ и остается во включенном состоянии до тех пор ток фазы не опустится ниже порога.

#### Светодиод ТОКОВАЯ ОТСЕЧКА В ФАЗАХ I>>(50)

Используется для проверки калибровки фазной токовой отсечки. Зажигается в случае превышения фазным током уровня ее срабатывания и остается во включенном состоянии до тех пор ток фазы не опустится ниже порога.

#### Светодиод ТОКОВАЯ ОТСЕЧКА НА ЗЕМЛЮ I<sub>0</sub>>>(51N/G)

Используется для проверки калибровки отсечки по току утечки на землю. Зажигается в случае превышения током уровня ее срабатывания и остается во включенном состоянии до тех пор ток не опустится ниже порога.

#### Светодиод МТЗ НА ЗЕМЛЮ I<sub>0</sub>>(51N/G)

Используется для проверки калибровки МТЗ на землю. Зажигается в случае превышения током утечки на землю уровня срабатывания МТЗ и остается во включенном состоянии до тех пор пока он не опустится ниже порога.

#### ЖИДКОКРИСТАЛЛИЧЕСКИЙ ДИСПЛЕЙ (ЖКИ).

Дисплей цифробуквенный на 32 знака. На дисплей выводятся значения уставок и сообщения в трех режимах: ДЕЙСТВУЮЩИЕ ЗНАЧЕНИЯ, ПРОГРАММИРОВАНИЕ УСТАВОК, АВТОМАТИЧЕСКАЯ РАБОТА.

### 2.5 Порядок работы

#### 2.5.1 Ввод параметров защиты

##### 2.5.1.1. Программирование уставок – выбор выходного реле.

БРЗ IPR-A может формировать до десяти выходных сигналов. Это сигналы: времязависимых максимальных токовых защит в фазах и по току утечки на землю, токовые отсечки от междуфазных замыканий и по току утечки на землю, сигналы тревог по превышению токов в фазах, тока утечки на землю, превышения числа механических срабатываний установленного максимума, превышения допустимого значения накопленного тока отключений, а также сигнал о том, что выключатель не отключился. Кроме того на ВЫХ.3 можно вывести сигнал самодиагностики. Любой

из этих сигналов можно направить на любой из имеющихся четырех выходов за исключением следующего:

— Если выходное реле Вых. 3 запрограммировано для вывода сигнала самодиагностики (см п. 2.5.1.3, сообщение 13 настоящей инструкции) ,то не рекомендуется на этот выход направлять другие выходные сигналы.

— Выходной сигнал об отсутствии сигнала с дополнительного реле выключателя после подачи сигнала на его отключение не может быть направлен на выход ВЫКЛ. (реле отключения выключателя), т. к. сигнал на отключение уже подан.

Выходной сигнал токовой отсечки в фазах не может быть снят с выхода отключения выключателя.

Кроме того на одно выходное реле можно направить несколько выходных сигналов, а также один выходной сигнал может быть выведен на несколько выходных реле. Выходной сигнал для которого не выбрано ни одно выходное реле не формируется.

Ниже, как пример, приведена методика программирования выходных реле ВЫКЛ и Вых. 2, которые будут замыкаться при превышении накопленного тока отключений установленной величины.

Нажмите кнопку ПРОГРАММИР. УСТАВОК для перехода в режим редактирования уставок. Нажмите несколько раз на кнопку ▲СТРАНИЦА до появления сообщения:

УСТАВКИ СТР. 2

КОНФИГУРАЦИЯ

Нажимая кнопку СТРОКА добейтесь появления сообщения:

НАКОПЛЕННЫЙ ТОК

РЕЛЕ: — — — —

При этом будет моргать первый знак «—». Нажмите кнопку ▲ВЕЛИЧИНА или ▼ВЕЛИЧИНА. Вместо знака «—» будет моргать «Р». Нажмите кнопку ЗАПИСЬ, введите код доступа, нажмите кнопку СТРОКА. Знак «Р» перестает моргать, а начинает моргать второй знак «—». Нажмите кнопку СТРОКА – начинает моргать третий знак «—». Нажмите кнопку ▲ВЕЛИЧИНА или ▼ВЕЛИЧИНА. Вместо знака «—» будет моргать «2». Нажмите кнопку ЗАПИСЬ, а затем СТРОКА. Знак «2» перестает моргать, а начинает моргать четвертый знак «—». Сообщение приведенное ниже свидетельствует о том, что сигнал тревоги о превышении допустимой величины накопленного тока замкнет выходные реле ВЫКЛ. (отключит выключатель) и Вых. 2.

Примечания: 1. Для снятия выходного сигнала с запрограммированного выхода необходимо пользуясь вышеприведенной методикой заменить знак этого выхода («Р», «1», «2» или «3») заменить на знак «—».

2. Выходной сигнал не формируется, если он не активизирует ни одно выходное реле (в сообщении выбора выходных реле указано «— — — —»).

3. Выходное реле ВЫКЛ. шифруется знаком «Р», ВЫХОД 1 – знаком «1», ВЫХОД 2 – знаком «2», а ВЫХОД 3 – знаком «3».

4. Программирование любого выхода не подтвержденное нажатием кнопки ЗАПИСЬ и вводом кода доступа (если необходимо) игнорируется.

#### 2.5.1.2. Программирование уставок - страница 1. Доступ к вводу

После подключения блока, подачи питания и нажатия кнопки ПРОГРАММИРОВАНИЕ УСТАВОК на ЖКИ появится сообщение:

1. УСТАВКИ СТР. 1

ДОСТУП К ВВОДУ

Описание: Эта страница содержит сообщения для входа в режим ввода уставок. Нажать кнопку СТРОКА, появится сообщение 2:

2. ВВЕДИ КОД

ДОСТУПА:

Описание: При появлении этого сообщения необходимо ввести код доступа, используя клавиатуру на лицевой панели блока.

Диапазон кодов: 111-999

Заводская установка: 111.

Примечание. Кнопки лицевой панели имеют двойное назначение – функция/десятичная цифра: ПРОГРАММИР. УСТАВОК или 1, ДЕЙСТВУЮЩ. ЗНАЧЕНИЯ или 2, СБРОС или 3, СТРАНИЦА или 4, ВЕЛИЧИНА или 5, СТРОКА или 6, СТРАНИЦА или 7, ВЕЛИЧИНА или 8, ЗАПИСЬ или 9.

При вводе правильного кода доступ к программированию уставок разрешен.

Сообщение с 3 по 7 появятся, если доступ разрешен, в противном случае сообщения с 8 по 10.

3. ДОСТУП К ВВОДУ

РАЗРЕШЕН

Описание: Это сообщение говорит о возможности изменения уставок.



4. ВВЕДИ НОВЫЙ КОД  
ДОСТУПА            НЕТ

Описание: Этим сообщением IPR-A запрашивает пользователя об изменении пароля.

Диапазон: ДА, НЕТ

Заводская установка: НЕТ

Сообщения 6 и 7 появятся, если выбран ответ НЕТ.

Сообщения с 5 по 7 появятся, если выбран ответ ДА.

5. ВВЕДИ НОВЫЙ КОД  
ДОСТУПА:

Описание: При появлении этого сообщения вводится новый трехзначный цифровой код.

После ввода нового кода появится сообщение:

НОВЫЙ КОД

ЗАПОМНЕН = \* \* \*

Примечание: =\* \* \* показывает вновь введенный код.

6. FIRMWARE  
IPR-A1R v1.05

7. КОНЕЦ СТР.

Описание: Это последняя строка первой страницы. Для перехода к стр.2 нажать кнопку ▲ СТРАНИЦА или СТРОКА.

8. ДОСТУП К ВВОДУ  
ТОЛЬКО ОБЗОР

Описание: Это сообщение информирует о возможности только просмотра уставок.

6. FIRMWARE  
IPR-A1R v1.05

7. КОНЕЦ СТР.

Описание: Это последняя строка первой страницы. Для перехода к стр.2 нажать кнопку ▲ СТРАНИЦА или СТРОКА.

### 2.5.1.3. Программирование уставок - страница 2. Конфигурация

На этой странице вводятся данные для трансформатора тока и трансформатора тока нулевой последовательности. Это обеспечивает правильное восприятие данных о фазных токах. Кроме того, на этой странице вводятся: тип

выключателя, включается (выключается) режим самодиагностики, вводится задержка блокировки выключателя, а также программируются выходные реле, на которые можно вывести сигналы: о не отключении выключателя, о превышении допустимых значений числа механических переключений и накопленного тока отключений. Также вводятся максимальное значение количества механических срабатываний и предельной величины накопленного тока отключений, после которых необходимо проводить техническое обслуживание .

Сообщения страницы 2 меню ввода уставок:

1. УСТАВКИ СТР. 2  
КОНФИГУРАЦИЯ

Описание: Заголовок второй страницы.

2. ВЫБОР  
ЧАСТОТА 50Гц

Описание : частота вводимая здесь используется для внутренних сравнений.

Частота должна соответствовать частоте сети, в противном случае ток будет считываться неверно.

Диапазон:50 Гц или 60Гц

Заводская уставка:50 Г

3. ПАРАМЕТРЫ ТТ. ФАЗ  
ПЕРВИЧН 50А

Описание: Ввести ток первичной обмотки применяемого трансформатора тока. Это значение берется из паспортных данных трансформатора тока. Необходимо помнить, что фазные трансформаторы тока должны иметь одинаковые параметры.

Диапазон: от 5 до 5000 А, шаг 5А

Заводская установка: 50А.

4. СПОСОБ ВЫЯВЛ. ОЗЗ  
УТЕЧКА

Описание: В сообщении запрашивается, что используется для измерения тока утечки на землю – специальный трансформатор тока нулевой последовательности или соединение в звезду фазных трансформаторов тока.

Диапазон: НУЛЕВАЯ ПОСЛЕДОВ или УТЕЧКА.

Заводская установка: УТЕЧКА.

Сообщение 5 появится, если выбрана НУЛЕВАЯ ПОСЛЕДОВ. Если выбрана уставка УТЕЧКА – следующим появляется сообщение 6.

5. ПАРАМЕТРЫ ТПН

ПЕРВИЧН 50 А

Описание: Запрашивается ток первичной обмотки используемого трансформатора нулевой последовательности. Определяется из паспорта на трансформатор.

Диапазон: От 5 до 5000А, шаг 5А.

Заводская установка: 50А.

6. ТИП ВЫКЛЮЧАТЕЛЯ

ВЫКЛЮЧ. НАГРУЗКИ

Описание: Позволяет выбрать тип установленного выключателя. Обычно тип разъединителя классифицируется как выключатель нагрузки или разъединитель.

Диапазон: ВЫКЛЮЧ. НАГРУЗКИ или РАЗЪЕДИНИТЕЛЬ.

Заводская установка: ВЫКЛЮЧ. НАГРУЗКИ.

Сообщения с 7 по 9 появятся, если будет выбран РАЗЪЕДИНИТЕЛЬ. Если будет выбран выключатель нагрузки, то появляется сразу сообщение 10.

7. РАЗЪЕДИНИТЕЛЬ

НОМ ТОК 100А

Описание: Здесь вводится номинальный ток разъединителя. Выключение разъединителя допустимо только в том случае, когда ток в любой из фаз не превышает установленного значения, введенного в данном пункте.

Диапазон: от 10 до 5000А; шаг 5А.

8. РАЗЪЕДИНИТЕЛЬ

С ПРЕДОХРАН? ДА

Описание: Запрос об установке предохранителей. Возможные варианты:

— Только разъединитель (значение уставки –НЕТ);

— Разъединитель с предохранителями (значение уставки –ДА).

Заводская установка: ДА.

Сообщение 12 появится, если выбран разъединитель с предохранителями.

9. ПРЕДОХРАНИТЕЛЬ

Зн. ТОКА 100 А

Описание: Вводится ток предохранителей. Отключение или размыкание разъединителя возможно только в том случае, когда ток во всех фазах ниже выбранного здесь.

Диапазон: от 5 до 5000А; шаг 5А.

Заводская установка: 100А.

## 10. САМОДИАГНОСТИКА

НА ВЫХ3:       ДА

Описание: Вводится режим самодиагностики. При включенном режиме самодиагностики (установленное значение ДА) контакт выходного реле ВЫХ.3 разомкнут. В случае возникновения внутренней ошибки прибора или пропадания напряжения питания контакты ВЫХ. 3 замыкаются сигнализируя об аварии (загорается светодиод АВТОТЕСТ). В случае отключенного режима самодиагностики (установленное значение НЕТ) выходное реле ВЫХ. 3 можно запрограммировать для вывода другого сигнала.

Диапазон: ДА или НЕТ.

Заводская установка: ДА.

## 11. БЛОКИРОВКА ВЫКЛ.

ЗАДЕР:       0,15 сек

Описание: Вводится время задержки блокировки реле отключения выключателя. Для разрешения блокировки реле отключения один из входов IPR-A должен быть сконфигурирован как БЛОКИРОВКА ВЫКЛЮЧАТЕЛЯ.

Диапазон: от 0,01 сек до 1,00 сек, шаг 0,01 сек.

Заводская установка: 0,15 сек.

## 12. Д. К. ВЫКЛЮЧАТЕЛЯ

РЕЛЕ:       — — — —

Описание: Выбор выходного реле (кроме «Р» - реле отключения выключателя) или отключение (если не выбрано ни одно выходное реле) выходного сигнала тревоги отсутствия отключения/включения выключателя. Сигнал тревоги формируется, если реле выдало сигнал на отключение выключателя от любой запрограммированной аварии или тревоги, однако через время указанное в сообщении 16 дополнительный контакт выключателя (52а), присоединенный ко входу СОСТОЯНИЕ ВЫКЛЮЧАТЕЛЯ блока IPR-A , не подтверждает, что выключатель отключился.

Диапазон: Отключен, ВЫХ.1, ВЫХ.2 и/или ВЫХ. 3 (если режим самодиагностики отключен).

Заводская установка: Отключен.

Сообщение 13 появится, если выбрано хотя бы одно выходное реле.

## 13. Д. К. ВЫКЛЮЧАТЕЛЯ

ЗАДЕР:       1000 мс.

Описание: Вводится время ожидания срабатывания дополнительного контакта после команды включить/выключить выключатель. Если дополнительный контакт не срабатывает в течение этого времени, то сформируется сигнал тревоги.

Диапазон: от 10 до 2500 мсек.; шаг 10 мсек.

Заводская установка: 1000 мсек.

#### 14. МЕХАНИЧ. СРАБАТ.

РЕЛЕ: — — — —

Выбор выходного реле или отключение (если не выбрано ни одно выходное реле) выходного сигнала тревоги о превышении числа механических срабатываний выключателя допустимого значения.

Диапазон: Отключен, ВЫКЛ., ВЫХ.1, ВЫХ.2 и/или ВЫХ. 3 (если режим самодиагностики отключен).

Заводская установка: Отключен.

Сообщение 15 появится, если выбрано хотя бы одно выходное реле.

#### 15. МЕХАНИЧ. СРАБАТ.

МАКСИМ: 3000.

Описание: Вводится максимальное число механических срабатываний. Эта величина служит ориентиром для проведения технического обслуживания. Тревога может быть использована как индикатор для проверки состояния выключателя.

Диапазон: от 5 до 9995; шаг 5.

Заводская установка: 3000.

#### 16 НАКОПЛЕННЫЙ ТОК

РЕЛЕ: — — — —

Описание: Выбор выходного реле или отключение (если не выбрано ни одно выходное реле) выходного сигнала тревоги о превышении допустимой величины накопленного тока. Если тревога разрешена (выбран хотя бы один выход), то пороговое значение рассчитывается по формуле:

Асс. КА = МЕХАНИЧ. СРАБАТ. \* РАСЧЕТНЫЙ ТОК РАЗЪЕДИНИТЕЛЯ.

Накопленный ток является индикатором износа контактов разъединителя, поэтому тревога может быть использована для определения момента проверки выключателя.

Диапазон: Отключен, ВЫКЛ., ВЫХ.1, ВЫХ.2 и ВЫХ. 3 (если режим самодиагностики отключен).

Заводская установка: Отключен.

Сообщение 20 появится, если выбрано хотя бы одно выходное реле.

## 17. НАКОПЛЕННЫЙ ТОК

ВЕЛИЧИНА: 300кА

Описание: Накопленный ток дает представление о техническом состоянии контактов выключателя. Тревога может служить индикатором моментом проверки технического состояния выключателя.

Диапазон: от 10 до 5000 кА; шаг 1 кА.

Заводская установка: 300 кА.

## 18. КОНЕЦ СТР.

Описание: Это последняя строка второй страницы. Для перехода к третьей странице нажать кнопку ▲ СТРАНИЦА или СТРОКА.

### 2.5.1.4. Программирование уставок - страница 3. Уставки МТЗ

На этой странице вводятся параметры уставок связанных с междуфазовой токовой защитой: времязависимой максимальной токовой защитой, токовой отсечкой, тревоги токовой перегрузки.

Сообщения страницы 3 меню ввода уставок:

#### 1. УСТАВКИ СТР. 3

УСТАВКИ МТЗ

Описание: Заголовок третьей страницы.

#### 2. ВРЕМЯЗАВ МТЗ В Ф

РЕЛЕ: Р — — —

Описание: Выбор выходного реле или отключение (если не выбрано ни одно выходное реле) выходного сигнала времязависимой максимальной токовой защиты в фазах.

Диапазон: Отключен, ВЫКЛ. (Р), ВЫХ.1 (1), ВЫХ.2 (2) и/или ВЫХ. 3 (3) (если режим самодиагностики отключен).

Заводская установка: ВЫКЛ. (Р)

Сообщения с 3 по 6 появятся, если выбрано хотя бы одно выходное реле.

#### 3. ВРЕМЯЗАВ МТЗ В Ф.

ПОРОГ: 4%ТТ.

Описание: Вводится пороговое значение токовой перегрузки, в процентах от первичного тока. Эта уставка определяет уровень тока, который реле IPR-A воспринимает как порог, при котором происходит отключение выключателя в соответствии с выбранной характеристикой (графиком) максимальной токовой защиты.

Например, если ввести значение 50%, то IPR-A инициирует времязависимое отключение выключателя как только, хотя бы в одной из фаз, ток достигнет 50% от величины, заданной в третьей строке этой страницы режима.

Диапазон: от 4% до 300%, шаг 1%.

Заводская установка: 4%.

#### 4. ВИД МТЗ В ФАЗАХ

ANSI СЛАБ. ЗАВ.

Описание: Выбирается вид кривой, характеризующей требуемую защиту от токовой перегрузки. Могут задаваться три типа кривых: ANSI, IAC, IEC/BS142 или заданное время. Для выбора нужной кривой используются кнопки ▲ВЕЛИЧИНА или ▼ВЕЛИЧИНА. Выбранная зависимость запоминается нажатием кнопки ЗАПИСЬ. Ниже приводятся обозначения кривых, выводимых на дисплей:

Вид кривой	Обозначение на дисплее
1.Слабая зависимость	СЛАБ. ЗАВ.
2.Нормальная зависимость	НОРМ. ЗАВ.
3.Сильная зависимость	СИЛЬН. ЗАВ.
4.Чрезвычайно сильная зависимость	ЭКСТР. ЗАВ.
5.Очень сильная зависимость	ОЧ. СИЛ.. ЗАВ.

Диапазон: ANSI СЛАБ. ЗАВ., ANSI НОРМ. ЗАВ., ANSI СИЛЬН. ЗАВ., ANSI ЭКСТР. ЗАВ., IAC СЛАБ. ЗАВ., IAC НОРМ. ЗАВ., IAC СИЛЬН. ЗАВ., IAC ЭКСТР. ЗАВ., IEC МИН. ВРЕМ., IEC-A НОРМ. ЗАВ., IEC-B СИЛЬН. ЗАВ., IEC-C ОЧ. СИЛ. ЗАВ., НЕЗАВИСИМОЕ.

Заводская установка: ANSI СЛАБ.ЗАВ.

Сообщение 5 появится только в случае, если выбрана времянезависимая (с посторянным временем) максимальная токовая защита. В остальных случаях появляется сообщение 6.

#### 5. ВРЕМЯЗАВ. МТЗ В Ф.

ЗАДЕР: 1.0 сек

Описание: Вводится постоянная выдержка времени МТЗ в фазах.

Диапазон: от 0,05 до 600, шаг 0,01/0,1/1 сек.

Заводская установка: 1,0 сек.

#### 6. ВИД МТЗ В ФАЗАХ

МНОЖИТЕЛЬ: 1.0

Описание: Для более точной настройки максимальной токовой защиты выбранные кривые могут пропорционально сдвигаться вверх (время выдержки

увеличивается) или сдвигаться вниз (время выдержки уменьшается). Таблицы и кривые, необходимые для расчета уставок максимальной токовой защиты приведены в приложении. При введении множителя меньше 1,0 время выдержки пропорционально уменьшается, а при введении больше 1,0 – увеличивается. .

Диапазон: от 0,1 до 20, шаг 1.

Заводская установка: 10.

Сообщения 7,8 и 9 появляются только в том случае, если в меню УСТАВКИ СТР.2: КОНФИГУРАЦИЯ тип выключателя — ВЫКЛЮЧАТЕЛЬ НАГРУЗКИ.

#### 7. ТОК. ОТС. В ФАЗЕ

РЕЛЕ: P — — —

Описание: Выбор выходного реле, которое будет активироваться сигналом токовой отсечки в фазах.

Диапазон: ВЫХ.1 (1), ВЫХ.2 (2) и/или ВЫХ. 3 (3) (если режим самодиагностики отключен).

Заводская установка: ВЫКЛ. (P)

Примечание: В связи с тем что токовая отсечка в фазах не может быть отключена, для её выведения рекомендуется устанавливать пороговое значение тока отсечки, программируемое в следующем сообщении, не менее 1200 %.

#### 8. ТОК. ОТС. В ФАЗЕ.

ПОРОГ: 40%ТТ.

Описание: Вводится пороговое значение токовой перегрузки, в процентах от первичного тока. Эта уставка определяет уровень тока, который реле IPR-A воспринимает как порог, при котором происходит отключение выключателя с выдержкой времени программируемой в следующем сообщении. Эта функция IPR-A позволяет защитить фидер от повреждения при недопустимо высоком броске тока. Например, если пиковый ток времязависимой МТЗ равен 100 А и установлено пороговое значение тока 500%, то протекание тока 500А в любой из фаз в течение времени больше, чем задано в следующем сообщении, вызовет формирование IPR-A команды отключения выключателя.

Диапазон: от 4% до 1800%, шаг 1/10%.

Заводская установка: 40%.

#### 9. ТОК. ОТС. В ФАЗЕ

ЗАДЕР: 0 мс

Устанавливается задержка токовой отсечки. Задержка предотвращает отключение выключателя при кратковременных скачках тока утечки на землю.



Сигнал отключения сформируется, если время протекания недопустимо большого тока утечки превысит установленное значение.

Диапазон: от 0 до 2000 мсек, шаг 10 мсек.

Заводская установка: 0 мсек.

#### 10. ТРЕВ. - ТП В ФАЗЕ

РЕЛЕ: — — — —

Описание: Выбор выходного реле или отключение (если не выбрано ни одно выходное реле) выходного сигнала тревоги о превышении протекающего тока в фазах допустимой величины указанной в следующем сообщении.

Диапазон: Отключен, ВЫКЛ., ВЫХ.1, ВЫХ.2 и ВЫХ. 3 (если режим самодиагностики отключен).

Заводская установка: Отключен.

Сообщения 11 и 12 появятся, если выбрано хотя бы одно выходное реле.

#### 11. ТРЕВ. - ТП В ФАЗЕ

ПОРОГ: 4%ТТ

Описание: Вводится пороговое значение токовой перегрузки, в процентах от первичного тока. Эта уставка определяет уровень тока, который реле IPR-A воспринимает как порог, при котором происходит формирование сигнала тревоги токовой перегрузка в фазах. Выбор порога тревоги ниже порога отключения позволяет принять меры для устранения проблем.

Диапазон: от 4% до 300%, шаг 1%.

Заводская установка: 4%.

#### 12. ТРЕВ. - ТП В ФАЗЕ

ЗАДЕР: 1,0 сек

Вводится задержка сигнала тревоги из-за перегрузки по току. Назначение задержки – предотвратить сигнал тревоги из-за бросков тока при коммутации сильноточного оборудования, подключенного к фидеру. Если ток снизится до уровня ниже порога тревоги до истечения времени задержки, то сигнал тревоги не формируется.

Диапазон: от 0,05 до 600 сек, шаг 0,01/0,1/1 сек.

Заводская установка: 1,0 сек.

#### 13. КОНЕЦ СТР.

Описание: Это последняя строка третьей страницы режима программирования уставок. Для перехода к четвертой странице необходимо нажать кнопку СТРОКА или ▲ СТРАНИЦА.

#### 2.5.1.5. Программирование уставок - страница 4. Уставки ОЗЗ

На этой странице вводятся параметры уставок связанных с защитой по току утечки на землю: времязависимой максимальной токовой защитой, токовой отсечкой, тревоги токовой перегрузки.

Сообщения страницы 4 меню ввода уставок:

##### 1. УСТАВКИ СТР. 4

УСТАВКИ ОЗЗ

Описание: Заголовок четвертой страницы.

##### 2. МТЗ НА ЗЕМЛЮ

РЕЛЕ: P — — —

Описание: Выбор выходного реле или отключение (если не выбрано ни одно выходное реле) выходного сигнала времязависимой максимальной токовой защиты по току утечки на землю.

Диапазон: Отключен, ВЫКЛ. (P), ВЫХ.1 (1), ВЫХ.2 (2) и/или ВЫХ. 3 (3) (если режим самодиагностики отключен).

Заводская установка: ВЫКЛ. (P)

Сообщения с 3 по 6 появятся, если выбрано хотя бы одно выходное реле.

##### 3. МТЗ НА ЗЕМЛЮ

ПОРОГ: 12%ТТ.

Описание: Вводится пороговое значение тока, по которому срабатывает защита. Пример: при выборе 50%, IPR-A отключит выключатель, как только ток утечки достигнет 50% от тока первичной обмотки. В качестве значения тока первичной обмотки используются: либо величина, заданная в строке 3 страницы 2, если используется регистрация тока утечки, либо ток трансформатора нулевой последовательности, если используется регистрация тока нулевой последовательности. Система регистрации определяется в сообщении 3 страницы 3. Вид кривой время зависимой токовой защиты определяется в сообщении 6.

Если ток утечки превысит пределы определяемые поиспользуемой кривой время/токовой зависимости, то отключится выключатель. Уровень тока необходимо определять в соответствии с используемой системой заземления.

Диапазон: от 4% до 300%, шаг 1%.

Заводская установка: 12%.

##### 4. ВИД МТЗ НА ЗЕМЛЮ

ANSI СЛАБ. ЗАВ.

Описание: Здесь выбирается соответствующая времятоковая зависимость для защиты по току утечки на землю. Могут задаваться три типа кривых: ANSI, IAC, IEC/BS142 или заданное время. Для выбора нужной кривой используются кнопки ▲ВЕЛИЧИНА или ▼ВЕЛИЧИНА. Выбранная зависимость запоминается нажатием кнопки ЗАПИСЬ . Ниже приводятся обозначения кривых, выводимых на дисплей:

Вид кривой	Обозначение на дисплее
1.Слабая зависимость	СЛАБ. ЗАВ.
2.Нормальная зависимость	НОРМ. ЗАВ.
3.Сильная зависимость	СИЛЬН. ЗАВ.
4.Чрезвычайно сильная зависимость	ЭКСТР. ЗАВ.
5.Очень сильная зависимость	ОЧ. СИЛ.. ЗАВ.

Диапазон: ANSI СЛАБ. ЗАВ., ANSI НОРМ. ЗАВ., ANSI СИЛЬН. ЗАВ., ANSI ЭКСТР. ЗАВ., IAC СЛАБ. ЗАВ., IAC НОРМ. ЗАВ., IAC СИЛЬН. ЗАВ., IAC ЭКСТР. ЗАВ., IEC МИН. ВРЕМ., IEC-A НОРМ. ЗАВ., IEC-B СИЛЬН. ЗАВ., IEC-C ОЧ. СИЛ. ЗАВ., НЕЗАВИСИМОЕ.

Заводская установка: ANSI СЛАБ.ЗАВ.

Сообщение 5 появится только в случае, если выбрана времянезависимая (с посторянным временем) максимальная токовая защита. В остальных случаях появляется сообщение 6.

#### 5. МТЗ НА ЗЕМЛЮ

ЗАДЕР: 1.0 сек

Описание: Вводится постоянная выдержка времени МТЗ по току утечки на землю.

Диапазон: от 0,05 до 600, шаг 0,01/0,1/1 сек.

Заводская установка: 1,0 сек.

#### 6. ВИД МТЗ НА ЗЕМЛЮ

МНОЖИТЕЛЬ: 1.0

Описание: Для более точной настройки максимальной токовой защиты выбранные кривые могут пропорционально сдвигаться вверх (время выдержки увеличивается) или сдвигаться вниз (время выдержки уменьшается). Таблицы и кривые, необходимые для расчета уставок максимальной токовой защиты приведены в приложении. При введении множителя меньше 1,0 время выдержки пропорционально уменьшается, а при введении больше 1,0 – увеличивается. .

Диапазон: от 0,1 до 20, шаг 1.

Заводская установка: 1,0

Сообщения 7,8 и 9 появляются только в том случае, если в меню УСТАВКИ СТР.2: КОНФИГУРАЦИЯ тип выключателя — ВЫКЛЮЧАТЕЛЬ НАГРУЗКИ.

7. ТОК. ОТС. НА ЗЕМЛЮ

РЕЛЕ: P — — —

Описание: Выбор выходного реле, которое будет активироваться сигналом токовой отсечки по току отсечки на землю.

Диапазон: ВЫКЛ., ВЫХ.1 (1), ВЫХ.2 (2) и/или ВЫХ. 3 (3) (если режим самодиагностики отключен).

Заводская установка: ВЫКЛ. (P)

8. ТОК. ОТС. НА ЗЕМЛЮ.

ПОРОГ: 40%ТТ.

Описание: Вводится пороговое значение токовой перегрузки, в процентах от первичного тока. Эта уставка определяет уровень тока, который реле IPR-A воспринимает как порог, при котором происходит отключение выключателя с выдержкой времени программируемой в следующем сообщении. Эта функция IPR-A позволяет защитить фидер от повреждения при недопустимо высоком броске тока.

Примечание: Эта защита применяется только для случая перегрузки током более, чем 100% от номинального.

Диапазон: от 4% до 1800%, шаг 1/10%.

Заводская установка: 40%.

9. ТОК. ОТС. НА ЗЕМЛЮ

ЗАДЕР: 0 мс

Описание: Устанавливается задержка токовой отсечки. Задержка предотвращает отключение выключателя при кратковременных скачках тока утечки на землю. Сигнал отключения сформируется, если время протекания недопустимо большого тока утечки превысит установленное значение.

Диапазон: от 0 до 2000 мсек, шаг 10 мсек.

Заводская установка: 0 мсек.

10. ТРЕВ. КЗ НА ЗЕМЛЮ

РЕЛЕ: — — — —

Описание: Выбор выходного реле или отключение (если не выбрано ни одно выходное реле) выходного сигнала тревоги о превышении протекающего тока утечки на землю допустимой величины указанной в следующем сообщении.

Диапазон: Отключен, ВЫКЛ., ВЫХ.1, ВЫХ.2 и ВЫХ. 3 (если режим самодиагностики отключен).

Заводская установка: Отключен.

Сообщения 11 и 12 появятся, если выбрано хотя бы одно выходное реле.

#### 11. ТРЕВ. КЗ НА ЗЕМЛ

ПОРОГ: 12%ТТ

Описание: Вводится пороговое значение токовой перегрузки, в процентах от первичного тока. Эта уставка определяет уровень тока, который реле IPR-A воспринимает как порог, при котором происходит формирование сигнала тревоги токовой перегрузки по току утечки на землю. Выбор порога тревоги ниже порога отключения позволяет принять меры для устранения проблем.

Диапазон: от 4% до 300%, шаг 1%.

Заводская установка: 12%.

#### 12. ТРЕВ. КЗ НА ЗЕМЛ

ЗАДЕР: 1,0 сек

Вводится задержка сигнала тревоги из-за перегрузки по току утечки на землю. Назначение задержки – предотвратить сигнал тревоги из-за бросков тока при коммутации силовоточного оборудования, подключенного к фидеру. Если ток снизится до уровня ниже порога тревоги до истечения времени задержки, то сигнал тревоги не формируется.

Диапазон: от 0,05 до 600 сек, шаг 0,01/0,1/1 сек.

Заводская установка: 1,0 сек.

#### 13. КОНЕЦ СТР.

Описание: Это последняя строка четвертой страницы режима программирования уставок. Для перехода к пятой странице необходимо нажать кнопку СТРОКА или ▲СТРАНИЦА.

### 2.5.1.6. Программирование уставок - страница 5. Выходные реле.

На этой странице вводятся особенности работы контактов выходных реле.

Сообщения страницы 5 меню ввода уставок:

#### 1. УСТАВКИ СТР. 5

ВЫХОДНЫЕ РЕЛЕ

Описание: Заголовок пятой страницы.

#### 2. ВЫХОД ВЫКЛ.

РЕЛЕ: ЗАЩЕЛКА

Описание: Позволяет пользователю задавать режимы работы реле отключения выключателя как импульсный, так и защелка.

Возврат в исходное состояние возможен только после устранения причин аварийного отключения с помощью кнопки СБРОС.

Диапазон: ИМПУЛЬСНЫЙ, ЗАЩЕЛКА.

Заводская установка: ЗАЩЕЛКА.

Сообщение 3 появится, если выбран импульсный режим работы блока.

### 3. ДЛИТ. ИМП. ВЫКЛЮЧ.

ВРЕМЯ : 0,2сек.

Описание: Задается время по истечении которого выходное реле деактивируется.

Диапазон: от 0,1 до 2,0 сек.; шаг 0,1 сек.

Заводская установка: 0,2 сек.

### 4. ВЫХОД 1

РЕЛЕ: ЗАЩЕЛКА

Описание: Реле выхода 1 (ВЫХ. 1) может работать как в импульсном режиме, так и в режиме защелки.

Диапазон: ИМПУЛЬСНЫЙ, ЗАЩЕЛКА.

Заводская установка: ЗАЩЕЛКА.

Сообщение 5 появится, если выбран импульсный режим работы блока.

### 5. РЕЛЕ ВЫХ1 ИМПУЛЬС

ВРЕМЯ : 0,2 сек.

Описание: Задается время по истечении которого выходное реле деактивируется.

Диапазон: от 0,1 до 2,0 сек.; шаг 0,1 сек.

Заводская установка: 0,2 сек.

### 6. ВЫХОД 2

РЕЛЕ: ЗАЩЕЛКА

Описание: Реле выхода 2 (ВЫХ. 2) может работать как в импульсном режиме, так и в режиме защелки.

Диапазон: ИМПУЛЬСНЫЙ, ЗАЩЕЛКА.

Заводская установка: ЗАЩЕЛКА.

Сообщение 7 появится, если выбран импульсный режим работы блока.

### 7. РЕЛЕ ВЫХ2 ИМПУЛЬС

ВРЕМЯ : 0,2 сек.

Описание: Задается время по истечении которого выходное реле деактивируется.

Диапазон: от 0,1 до 2,0 сек.; шаг 0,1 сек.

Заводская установка: 0,2 сек.

Сообщения 8 и 9 появляются только, если в сообщении 13 меню УСТАВКИ СТР 2: КОНФИГУРАЦИЯ установлено отключение режима самодиагностики.

#### 8. ВЫХОД 3

РЕЛЕ: ЗАЩЕЛКА

Описание: Реле выхода 1 (ВЫХ. 1) может работать как в импульсном режиме, так и в режиме защелки.

Диапазон: ИМПУЛЬСНЫЙ, ЗАЩЕЛКА.

Заводская установка: ЗАЩЕЛКА.

Сообщение 9 появится, если выбран импульсный режим работы блока.

#### 9. РЕЛЕ ВЫХ3 ИМПУЛЬС

ВРЕМЯ : 0,2 сек.

Описание: Задается время по истечении которого выходное реле деактивируется.

Диапазон: от 0,1 до 2,0 сек.; шаг 0,1 сек.

Заводская установка: 0,2 сек.

#### 10. КОНЕЦ СТР.

Описание: Это последняя строка пятой страницы режима программирования уставок. Для перехода к шестой странице необходимо нажать кнопку СТРОКА или ▲ СТРАНИЦА.

### 2.5.1.7. Программирование уставок - страница 6. Входы цифровые.

На этой странице вводятся особенности работы контактов входов и программируются функции, которые выполняет реле IPR-A при активизации соответствующего входа.

Сообщения страницы 6 меню ввода уставок:

#### 1. УСТАВКИ СТР. 6

ЦИФРОВЫЕ ВХОДЫ

Описание: Заголовок шестой страницы.

#### 2. ВХОД 1 ФУНКЦИЯ

НЕТ

Описание: Задается функция, которая будет выполняться, если ВХОД 1 будет активизирован (например входные контакты замыкаются). Также, установив опцию НЕТ , можно вывести ВХОД 1 из работы. При активации входа реле IPR-A может выполнять следующие функции: заземлить выключатель (ВЫКЛЮЧАТ. ЗАЗЕМЛ.), произвести внешний сброс (ВНЕШНИЙ СБРОС), дистанционное отключение выключателя (ДИСТАНЦ, ОТКЛ.), блокировать отключение выключателя (БЛОКИРОВКА ВЫКЛ.), активизировать выходы 1 (АКТИВ. ВЫХОД 1), 2 (АКТИВ. ВЫХОД 2) или 3 (АКТИВ. ВЫХОД 3).

Диапазон: НЕТ, , ВЫКЛЮЧАТ. ЗАЗЕМЛ., ВНЕШНИЙ СБРОС, ДИСТАНЦ, ОТКЛ., БЛОКИРОВКА ВЫКЛ., АКТИВ. ВЫХОД 1, АКТИВ. ВЫХОД 2, АКТИВ. ВЫХОД 3.

Заводская установка: НЕТ

### 3. ВХОД 1 АКТИВЕН

КОГДА: ЗАМКН.

Описание: Определяется состояние контактов ВХОДА 1, при котором начинается выполняться функция, которая была запрограммирована в предыдущем сообщении.

Диапазон: ЗАМКН., РАЗОМКН.

Заводская установка: ЗАМКН.

### 4. ВХОД 2 ФУНКЦИЯ

ВНЕШНИЙ СБРОС

Описание: Задается функция, которая будет выполняться, если ВХОД 2 будет активизирован. Программируемые функции аналогичны функциям выполняемым активным сигналом на входе 2. Также, установив опцию НЕТ , можно вывести ВХОД 2 из работы

Диапазон: НЕТ, , ВЫКЛЮЧАТ. ЗАЗЕМЛ., ВНЕШНИЙ СБРОС, ДИСТАНЦ, ОТКЛ., БЛОКИРОВКА ВЫКЛ., АКТИВ. ВЫХОД 1, АКТИВ. ВЫХОД 2, АКТИВ. ВЫХОД 3.

Заводская установка: ВНЕШНИЙ СБРОС

### 5. ВХОД 2 АКТИВЕН

КОГДА: ЗАМКН.

Описание: Определяется состояние контактов ВХОДА 1, при котором начинается выполняться функция, которая была запрограммирована в предыдущем сообщении.

Диапазон: ЗАМКН., РАЗОМКН.

Заводская установка: ЗАМКН.

### 6. ВХОД 3 ФУНКЦИЯ



ВЫКЛЮЧАТ. ЗАЗЕМЛ.,

Описание: Задается функция, которая будет выполняться, если ВХОД 3 будет активизирован. Программируемые функции аналогичны функциям выполняемым активным сигналом на входе 1. Также, установив опцию НЕТ , можно вывести ВХОД 2 из работы

Диапазон: НЕТ, , ВЫКЛЮЧАТ. ЗАЗЕМЛ., ВНЕШНИЙ СБРОС, ДИСТАНЦ, ОТКЛ., БЛОКИРОВКА ВЫКЛ., АКТИВ. ВЫХОД 1, АКТИВ. ВЫХОД 2, АКТИВ. ВЫХОД 3.

Заводская установка: ВЫКЛЮЧАТ. ЗАЗЕМЛ.

#### 7. ВХОД 3 АКТИВЕН

КОГДА: ЗАМКН.

Описание: Определяется состояние контактов ВХОДА 3, при котором начинается выполняться функция, которая была запрограммирована в предыдущем сообщении.

Диапазон: ЗАМКН., РАЗОМКН.

Заводская установка: ЗАМКН.

#### 8. КОНЕЦ СТР.

Описание: Это последняя строка шестой страницы режима программирования уставок. Для перехода к седьмой странице необходимо нажать кнопку СТРОКА или ▲СТРАНИЦА.

### 2.5.1.8. Программирование уставок - страница 7. Запись событий.

На этой странице вводится перечень событий подлежащих записи.

Сообщения страницы 7 меню ввода уставок:

#### 1. УСТАВКИ СТР. 7

ЗАПИСЬ СОБЫТИЙ

Описание: Заголовок седьмой страницы

#### 2. ЗАЩИТЫ МТЗ

ЗАПИСЬ: ВКЛ.

Описание: Разрешается или запрещается запись событий связанных с максимальной токовой защитой (времязависимой и отсечкой) в фазах.

Диапазон: ВКЛ., ОТКЛ.

Заводская установка: ВКЛ.

#### 3. ЗАЩИТЫ ОЗЗ

ЗАПИСЬ: ВКЛ.

Описание: Разрешается или запрещается запись событий связанных с максимальной токовой защитой (времязависимой и отсечкой) по току отсечки на землю.

Диапазон: ВКЛ., ОТКЛ.

Заводская установка: ВКЛ.

#### 4. ТРЕВОГИ

ЗАПИСЬ: ВКЛ.

Описание: Разрешается или запрещается запись событий связанных с формированием сигналов тревог .

Диапазон: ВКЛ., ОТКЛ.

Заводская установка: ВКЛ.

#### 5. СРАБАТ. ВЫХ РЕЛЕ

ЗАПИСЬ: ОТКЛ.

Описание: Разрешается или запрещается запись событий связанных с активацией выходных реле.

Диапазон: ВКЛ., ОТКЛ.

Заводская установка: ОТКЛ.

#### 6. СРАБАТ. ВХОДОВ

ЗАПИСЬ: ОТКЛ.

Описание: Разрешается или запрещается запись событий связанных с активацией входов внешними сигналами.

Диапазон: ВКЛ., ОТКЛ.

Заводская установка: ОТКЛ.

#### 7. КОНЕЦ СТР.

Описание: Это последняя строка седьмой страницы режима программирования уставок. Для перехода к восьмой странице необходимо нажать кнопку СТРОКА или ▲ СТРАНИЦА.

### 2.5.1.9. Программирование уставок - страница 8. Дата и время.

На этой странице при необходимости производится корректировка текущего времени и даты.

Сообщения страницы 8 меню ввода уставок:

#### 1. УСТАВКИ СТР. 8

ДАТА И ВРЕМЯ

Описание: Заголовок восьмой страницы

2. Авг 29, 2003  
14 : 40 : 51 , 9  
Описание: Информировать пользователя о текущем времени и дате установленных в реле IPR-A.
3. УСТ. ДАТУ, ВРЕМЯ?  
НЕТ  
Описание: Запрашивается у пользователя необходимость изменить значения текущего времени и/или даты.  
Диапазон: ДА, НЕТ.  
Заводская установка: НЕТ
- В случае отрицательного ответа это сообщение является последним на странице. При установке опции ДА и ввода кода доступа появляются сообщения от 4 до 10.
4. **Авг 29, 2003**  
14 : 40 : 53 , 0  
Описание: Позволяет пользователю установить текущий месяц.  
Диапазон: Янв, Фев, Мар, Апр, Май, Июнь, Июль, Авг, Сен, Окт, Дек.
5. Авг **29**, 2003  
14 : 40 : 53 , 0  
Описание: Позволяет пользователю установить текущую дату.  
Диапазон: от 1 до 31.
6. Авг 29, **2003**  
14 : 40 : 53 , 0  
Описание: Позволяет пользователю установить год.  
Диапазон: от 2000 до 2099.
7. Авг 29, 2003  
**14** : 40 : 53 , 0  
Описание: Позволяет пользователю установить часы.  
Диапазон: от 0 до 23.
8. Авг 29, 2003  
14 : **40** : 53 , 0  
Описание: Позволяет пользователю установить минуты.  
Диапазон: от 0 до 59.
9. Авг 29, 2003  
14 : 40 : **53** , 0  
Описание: Позволяет пользователю установить секунды.

Диапазон: от 0 до 59.

Примечание: Вновь установленные значения даты и времени можно прервать нажатием кнопки ЗАПИСЬ, после чего появляется сообщение:

10. НОВАЯ УСТАНОВКА  
ЗАПОМНЕНА

После этого реле вновь переходит к сообщению 2.

Рекомендуется устанавливать дату и время, а также периодически проверять или корректировать их. Реле IPR-A при записи событий запоминает параметры токов протекающих в момент события, а также дату и время.

11. КОНЕЦ СТР.

Описание: Это последняя строка восьмой страницы режима программирования уставок. Для перехода к девятой странице необходимо нажать кнопку СТРОКА или ▲СТРАНИЦА.

#### 2.5.1.10. Программирование уставок - страница 9. Выбор интерфейса связи.

На этой странице устанавливаются адрес устройства в сети, а также порт и скорость обмена в сети.

Сообщения страницы меню ввода уставок:

1. УСТАВКИ СТР. 9  
ВЫБ ИНТЕРФ СВЯЗИ

Описание: Заголовок девятой страницы.

2. MODBUS АДРЕС

1

Описание: Устанавливается сетевой адрес реле IPR-A.

Диапазон: от 1 до 247.

Заводская установка: 1

3. СОМ 1 RS-232  
СК, ПЕРЕД. 9600

Описание: Устанавливается скорость передачи для связи реле IPR-A по порту RS-232 .

Диапазон: 1200, 2400, 4800, 9600, 19200.

Заводская установка: 9600.

4. СОМ 2 RS-485  
СК, ПЕРЕД. 9600

Описание: Устанавливается скорость передачи для связи реле IPR-A по порту RS485 .

Диапазон: 1200, 2400, 4800, 9600, 19200.

Заводская установка: 9600.

5. COM 3 RS-485

СК, ПЕРЕД. 9600

Описание: Устанавливается скорость передачи для связи реле IPR-A по порту RS-485 .

Диапазон: 1200, 2400, 4800, 9600, 19200.

Заводская установка: 9600.

6. КОНЕЦ СТР.

Описание: Это последняя строка девятой страницы режима программирования уставок. Для перехода к десятой странице необходимо нажать кнопку СТРОКА или ▲ СТРАНИЦА.

#### 2.5.1.11. Программирование уставок - страница 10. Режим калибровки.

Эта страница используется для проверки работы входов и выходных реле блока..

Сообщения страницы меню ввода уставок:

1. УСТАВКИ СТР. 10

РЕЖИМ КАЛИБРОВКИ

Описание: Заголовок десятой страницы.

2. ТЕСТИРОВАН. РЕЛЕ

НЕТ

Описание: Этот пункт меню позволяет активизировать (замкнуть) любое из выходных реле. Выходные реле возвращаются в исходное состояние после нажатия кнопки СБРОС. Этот тест возможен только при разомкнутом выключателе фидера.

Диапазон: НЕТ, ВЫКЛЮЧАТЕЛЬ, ВЫХОД 1, ВЫХОД 2, 1 ВЫХОД 3, ВСЕ.

Заводская установка: НЕТ.

3. НАЖМИ СБРОС ДЛЯ

СБРОСА РЕЛЕ

Описание: Это сообщение будет на дисплее до тех пор, пока пользователь не нажмет кнопку сброса, для возврата реле в исходное состояние.

4. ВХОД ЦИФРОВОЙ 1

НЕ АКТИВЕН

Описание: Проверка состояния контактов ВХОД 1 – АКТИВЕН, НЕ АКТИВЕН.

5. ВХОД ЦИФРОВОЙ 2  
НЕ АКТИВЕН

Описание: Проверка состояния контактов ВХОД 2 - АКТИВЕН, НЕ АКТИВЕН.

6. ВХОД ЦИФРОВОЙ 3  
НЕ АКТИВЕН

Описание: Проверка состояния контактов ВХОД 3 - АКТИВЕН, НЕ АКТИВЕН.

7. КОНЕЦ СТР.

Описание: Это последняя строка десятой страницы режима программирования уставок. При нажатии кнопки СТРОКА или ▲СТРАНИЦА появляется сообщение:

8. КОНЕЦ ВВОДА  
УСТАВОК

Описание: Последняя строка меню ввода уставок. Для перехода к автоматическому режиму нажать кнопку ▲ СТРАНИЦА или СТРОКА.

#### 2.5.2 Чтение записанной в память блока информации

Считывание записанной информации осуществляется в режиме ЧТЕНИЕ ДЕЙСТВУЮЩИХ ЗНАЧЕНИЙ. Для переключения IPR-A в данный режим нажать кнопку ДЕЙСТВУЮЩИЕ ЗНАЧЕНИЯ, на дисплее появится сообщение:

- ДЕЙСТВ. ЗНАЧ. 1  
ЗНАЧЕНИЯ ТОКОВ

Для считывания действующих значений всех параметров фидера используются кнопки ▲ СТРАНИЦА, ▼ СТРАНИЦА и СТРОКА

Примечание. Если блок находится в режиме считывания действующих значений и при этом не нажимается в течение 10 минут ни одна кнопка, то IPR-A переходит в режим автоматической работы. Для возврата в данный режим надо нажать кнопку ДЕЙСТВУЮЩИЕ ЗНАЧЕНИЯ.

2.5.2.1. Чтение записанной информации - страница 1. Действующие значения токов.

1. ДЕЙСТВ. ЗНАЧ. 1  
ЗНАЧЕНИЯ ТОКОВ

Описание: На этой странице выводятся данные о токах фаз и утечки на землю.

2. A : 0,00 B: 0,00

C: 0,00 Амп

Описание: Выводятся среднеквадратические значения токов в фазах А, В и С.

3. ТОК УТЕЧКИ

0.00 Амп

Описание: Выводится среднеквадратическое значение тока утечки на землю в системе.

4. КОНЕЦ СТР

Описание: Для перехода на страницу 2 нажать кнопку ▲ СТРАНИЦА или СТРОКА.

2.5.2.2. Чтение записанной информации - страница 2. Информация о последнем отключении.

Дается информация о параметрах фидера на момент его отключения блоком IPR-A. Информация может быть просмотрена сразу после отключения выключателя с целью определения причин. Например, если произошло отключение из-за токовой перегрузки, то проверяются токи фаз и выясняется, где произошло превышение тока выше порога. Информация сохраняется в памяти и при пропадании питания IPR-A.

1. ДЕЙСТВ. ЗНАЧ. 2

ИНФ. О ПОСЛ. ОТКЛ

Описание: Сообщение информирует о том, что следующая строка будет содержать сведения о причине последнего отключения. Для ее вывода необходимо нажать кнопку СТРОКА.

Причиной отключения может быть любая авария или тревога, выходные сигналы которых выведены на выход Р.

Появится одно из сообщений: с 2 по 11.

2. ПРИЧ. ПОСЛ. ОТКЛ

ВРЕМЯЗАВ. МТЗ В Ф

Описание: Сообщение информирует о том, что отключение произошло из – за превышения током фазы (или всех фаз) порога времятоковой зависимости, установленного в режиме программирования уставок.

3. ПРИЧ. ПОСЛ. ОТКЛ

ТОК ОТСЕЧКИ В Ф

Описание: Сообщение информирует о том, что отключение произошло из – за превышения током фазы (или всех фаз) порога токовой отсечки, установленного в режиме программирования уставок.

4. ПРИЧ. ПОСЛ. ОТКЛ  
ТРЕВОГА – ТП В ФАЗЕ

Описание: Сообщение информирует о том, что отключение произошло из – за превышения током фазы (или всех фаз) допустимого порога протекающего тока, установленного в режиме программирования уставок.

5. ПРИЧ. ПОСЛ. ОТКЛ  
МТЗ НА ЗЕМЛЮ

Описание: Сообщение информирует о том, что отключение произошло из – за превышения током утечки на землю порога времятоковой зависимости, установленного в режиме программирования уставок.

6. ПРИЧ. ПОСЛ. ОТКЛ  
ТОК. ОТС. НА ЗЕМЛЮ

Описание: Сообщение информирует о том, что отключение произошло из – за превышения током утечки на землю порога токовой отсечки, установленного в режиме программирования уставок.

7. ПРИЧ. ПОСЛ. ОТКЛ  
ТРЕВОГА КЗ НА ЗЕМЛЮ

Описание: Сообщение информирует о том, что отключение произошло из – за превышения током утечки на землю допустимого порога, установленного в режиме программирования уставок.

8. ПРИЧ. ПОСЛ. ОТКЛ  
МЕХАНИЧ. СРАБАТ.

Описание: Сообщение информирует о том, что отключение произошло из – за превышения числа механических срабатываний допустимого значения, установленного в режиме программирования уставок.

9. ПРИЧ. ПОСЛ. ОТКЛ  
НАКОПЛЕННЫЙ ТОК

Описание: Сообщение информирует о том, что отключение произошло из – за превышения накопленного тока отключений допустимого порога, установленного в режиме программирования уставок.

10. ПРИЧ. ПОСЛ. ОТКЛ  
ДИСТАНЦ. ОТКЛ.



Описание: Сообщение информирует о том, что отключение произведено дистанционно.

Если при просмотре сообщения о причинах последнего отключения нажать на кнопку ЗАПИСЬ, то появится сообщение 11, а при нажатии кнопки СТРОКА появляются сообщения 12, 13 и 14.

11. Авг 29, 2003

14 : 40 : 51 , 9

Описание: Информировывает пользователя о дате и времени последнего отключения по причине приведенной в сообщении, при просмотре которого была нажата кнопка ЗАПИСЬ.

12. А : 555 В: 556

С: 557 Амп

Описание: Выводятся среднеквадратические значения токов в фазах А, В и С протекающие по первичной цепи непосредственно перед отключением.

13. ТОК УТЕЧКИ

012 Амп

Описание: Выводится среднеквадратическое значение тока утечки на землю в системе непосредственно перед отключением.

14. КОНЕЦ СТР

Описание: Последнее сообщение на странице 2. Для перехода на страницу 3 нажать кнопку ▲ СТРАНИЦА или СТРОКА.

2.5.2.3. Чтение записанной информации - страница 3. Информация о событиях.

На этой странице можно просмотреть 10 последних записанных событий происходивших в системе начиная от последнего, а также стереть все сообщения. Кроме описания самых событий можно просмотреть дату и время, когда произошло записанное событие, а также протекающие фазные токи и ток утечки на землю в момент события.

1. ДЕЙСТВ. ЗНАЧ. 3

СОБЫТИЯ

Описание: Просматриваются записанные события. В память реле IPR-A записываются события разрешенные к записи. Перечень записываемых событий программируется на странице 7 меню ввода уставок.

Для начала просмотра нажать кнопку СТРОКА. Появится сообщение 2

2. СОБЫТИЕ 1258

ДИСТАНЦ. ОТКЛ.

Описание: В верхней строке сообщения указывается текущий номер события. Событие номер один – СОБЫТИЯ СТЕРТЫ. В нижней строке содержится описание события. При нажатии кнопки ▼ВЕЛИЧИНА появляется сообщение 3. Нажав и удерживая кнопку ЗАПИСЬ можно увидеть сообщение 4. Нажимая кнопку СТРОКА увидим сообщения 5,6 и 7.

3. СОБЫТИЕ 1257

ТОК. ОТС. НА ЗЕМЛЮ

Описание: Приводится описание события. Нажатием кнопок ▲ВЕЛИЧИНА или ▼ВЕЛИЧИНА можно выбрать для просмотра любое событие от последнего до десяти событий в глубину. Нажав кнопку ЗАПИСЬ можно увидеть дату и время, когда произошло событие. Нажав несколько раз кнопку СТРОКА можно увидеть фазные токи и тока утечки на землю протекающие в системе в момент события. Еще раз нажав кнопку СТРОКА увидим сообщение 7.

4. Авг 29, 2003

14 : 40 : 51 , 9

Описание: Информировывает пользователя о дате и времени просматриваемого события

5. А : 555 В: 556

С: 557 Амп

Описание: Выводятся среднеквадратические значения токов в фазах А, В и С протекающие по первичной цепи во время рассматриваемого события.

6. ТОК УТЕЧКИ

12 Амп

Описание: Выводится среднеквадратическое значение тока утечки на землю в системе во время рассматриваемого события.

7. СТЕР. ВСЕ СОБЫТИЯ

НЕТ

Описание: Позволяет пользователю произвести стирание всех записанных событий. Выбрав ответ ДА кнопкой ▲ВЕЛИЧИНА или ▼ВЕЛИЧИНА, нажав кнопку ЗАПИСЬ и введя код доступа увидим сообщение 8, а затем 7. Выбрав ответ НЕТ и нажав кнопку СТРОКА увидим сообщение 9.

8. ВСЕ СОБЫТИЯ И

ДАнные СТЕРТЫ

Описание: Сообщение подтверждающее , что вся информация о событиях стерта.

#### 9. КОНЕЦ СТР

Описание: Последнее сообщение на странице 3.Для перехода на страницу 4 нажать кнопку ▲ СТРАНИЦА или СТРОКА.

2.5.2.4. Чтение записанной информации - страница 4. Информация для технического обслуживания.

На этой странице можно просмотреть 10 последних записанных событий происходивших в системе начиная от последнего, а также стереть все сообщения. Кроме описания самых событий можно просмотреть дату и время, когда произошло записанное событие, а также протекающие фазные токи и ток утечки на землю в момент события.

#### 1. ДЕЙСТВ. ЗНАЧ. 4

ИНФ О ТЕХ ОБСЛ

На этой странице представлены данные о количестве отключений и включений выключателя или разъединителя, а также накопленный при отключениях ток.

Для начала просмотра нажать кнопку СТРОКА. Появится сообщение 2

#### 2. СЧЕТЧИК АВ. ОТКЛ

686

Описание: Представлено количество аварийных отключений выключателя/разъединителя с момента его ввода в эксплуатацию или с момента очистки информации для технического обслуживания (очистка информации фиксируется как событие в памяти реле). Максимально возможное число 9999. Если оно превышено, то на дисплей будет выводиться только 9999. Эта информация полезна для графика контроля технического состояния выключателя/разъединителя.

#### 3. НАКОПЛЕННЫЙ ТОК

Ф. А 102 кА

Описание: Ток на момент последнего отключения выключателя фидера инициированного блоком IPR-A. Измерение делается при каждом отключении выключателя и добавляется к ранее накопленному значению. Данная величина дает представление о состоянии контактов выключателя и может быть использована для графика контроля технического состояния.

#### 4. НАКОПЛЕННЫЙ ТОК

Ф. В 104 кА

Описание: Суммарный накопленный ток в фазе В.

5. НАКОПЛЕННЫЙ ТОК

Ф. С 56 кА

Описание: Суммарный накопленный ток в фазе С.

6. ОТКЛ. ОТ ФАЗН. МТЗ

15

Описание: Представлено число отключений выключателя из-за превышения протекающим током уровня срабатывания времязависимой максимальной токовой защиты и токовой отсечки в фазах, заданных в режиме программирования уставок.

7. ОТКЛ. ОТ ОЗЗ

11

Описание: Представлено число отключений выключателя из-за превышения протекающим током уровня срабатывания времязависимой максимальной токовой защиты и токовой отсечки по току утечки на землю, заданных в режиме программирования уставок.

6. СЧЕТЧИК ОТКЛ.

15

Описание: Полное количество отключений сетевого выключателя, управляемого блоком IPR-A. IPR-A обеспечивает как местное, так и дистанционное, через последовательный порт, отключение выключателя. Максимальное количество включений 9999.

7. ИНФ ДЛЯ ТЕХ ОБСЛ

ОЧИСТИТЬ? НЕТ

Описание: Запрашивается команда на сброс накопленной информации. Для вывода сообщений ДА или НЕТ использовать кнопки ▲ ВЕЛИЧИНА и ▼ВЕЛИЧИНА. Для запоминания выбранного ответа нажать кнопку ЗАПИСЬ и ввести код доступа.

Примечание: Если введен ошибочный код доступа, то появится сообщение:

ДОСТУП ЗАКРЫТ

Если код доступа введен правильно, то появится следующее сообщение:

ДАнные СТЕРты

8. КОНЕЦ СТР

Описание: Последнее сообщение на странице 4. При нажатии кнопки ▲ СТРАНИЦА или СТРОКА появится сообщение 9.

## 9. КОНЕЦ ВЫВОДА ДЕЙСТВ. ЗНАЧЕНИЙ

### 2.5.3 Режим автоматической работы блока

В этом режиме на дисплей с периодом в 5 секунд выводится следующая информация: ток в каждой фазе фидера, ток, причина последнего отключения (или тревоги).

При подаче напряжения питания на ЖКИ выводятся сообщения:

#### 1. ЭЛТЕХНИКА

РЕЛЕ IPR-A

#### 2. А : 555 В: 556

С: 557 Амп

Описание: Выводятся среднеквадратические значения токов в фазах А, В и С.

#### 3. ТОК УТЕЧКИ

12 Амп

Описание: Выводится среднеквадратическое значение тока утечки на землю.

#### 4. ПРИЧ. ПОСЛ. ОТКЛ

ДИСТАНЦ. ОТКЛ.

Описание: Сообщение информирует о том, что отключение произведено дистанционно.

Если при просмотре сообщения о причине последнего отключения нажать и удерживать кнопку ЗАПИСЬ, то появится сообщение о дате и времени последнего отключения.

### 2.6 Проверка функционирования блока

Полная проверка системы может быть произведена пропуском тока через фазные трансформаторы тока, трансформатор нулевой последовательности и подключением источника напряжения. Для выполнения тестирования необходим большой ток.

Если подобного оборудования нет, то возможна проверка пропуском тока по вторичным цепям, при этом проверяется все за исключением токовых трансформаторов.

Для проверки по вторичным цепям используется схема, представленная на рис.3 приложения.

## 2.6.1 Проверка функционирования токовой отсечки и времязависимой максимальной токовой защиты в фазах

Для обеспечения токовой отсечки и МТЗ блок IPR-A должен правильно считывать фазный ток. Проверяется это следующим образом: подать питание и установить пороговое значение токовой перегрузки 100% от первичного тока ТТ. Установка производится в третьем сообщении (параметры трансформатора тока фазного) страницы 2 режима программирования уставок (конфигурация). Затем переключить блок в режим действующих значений. Используя регулировку проверочного стенда, увеличить ток, подаваемый на входы измерения фазных токов примерно до половины от полного значения. Величину тока контролировать по амперметру. Если будет использован токовый трансформатор пятиамперный, то ток может быть 2А, если двухамперный, то 0,4А.

Проконтролируйте ток выбранной фазы, считав сообщения 2 страницы 1 в режиме просмотра действующих значений. В соответствии с заводской установкой для ТТ. задано соотношение 100/5. Проверьте соответствие считанного значения тока рассчитанному по формуле:

Ток на дисплее = Подаваемый ток x Ток первичной обмотки ТТ./Ток вторичной обм. ТТ.

Например, если используется 5А ТТ. и на IPR-A подавался ток 2А, то на дисплее появится величина тока ( I ), равная

$$I = 2 \times 100 / 5 = 40 \text{ А}$$

Если используется ТТ с другим соотношением, то и в этом случае ток рассчитывается по приведенной формуле. Выключить фазный ток.

Проверка токовой отсечки в фазах производится следующим образом :

— Используя кнопки ПРОГРАММИР. УСТАВОК, ▲ СТРАНИЦА, ▼ СТРАНИЦА и СТРОКА считать значение тока первичной обмотки фазного ТТ ( уставки , страница 2, сообщение3). Используя те же кнопки , а также кнопки ▲ВЕЛИЧИНА, ▼ВЕЛИЧИНА и ЗАПИСЬ введите в уставки следующие параметры:

— выходной сигнал МТЗ в фазах отключен или выбрано выходное реле – ВЫХ.1, ВЫХ.2 или ВЫХ. 3 (уставки - стр. 3, сообщение 2);

— выходное реле сигнала токовой отсечки в фазах – Р (уставки - стр. 3, сообщение 7);

— порог срабатывания токовой отсечки в фазе - 25% (уставки - стр. 3, сообщение 8);

— задержка токовой отсечки в фазах - 0 (уставки - стр. 3, сообщение 9).

— Используя регулятор проверочного стенда, медленно увеличивайте вводимый ток фазы до срабатывания реле отключения (ВЫКЛ.) и зажигания соответствующего светодиода. Проверьте, что величина вводимого тока в момент срабатывания токовой отсечки равна заданному уровню срабатывания - 25% от вторичного тока ТТ., или 1,25А (для 5А).

— Проверьте, что в причинах последнего отключения указана токовая отсечка в фазах, зафиксирован ток отсечки, а также дата и время (действующие значения – стр. 2). Также проверьте, что записалось соответствующее событие (действующие значения – стр. 3). Быстро снизьте фазный ток и проверьте, что реле отключения может быть сброшено и светодиод ТОКОВАЯ ОТС.  $I >> (50)$  загашен только при значении тока около 98% от уровня срабатывания.

Проверка времязависимой максимальной токовой защиты в фазах производится следующим образом :

— Используя кнопки ПРОГРАММИР. УСТАВОК, ▲ СТРАНИЦА, ▼ СТРАНИЦА и СТРОКА считать значение тока первичной обмотки фазного ТТ ( уставки , страница 2, сообщение 3). Используя те же кнопки , а также кнопки ▲ ВЕЛИЧИНА, ▼ ВЕЛИЧИНА и ЗАПИСЬ введите в уставки следующие параметры:

— выходное реле сигнала МТЗ в фазах – Р (уставки - стр. 3, сообщение 2);

— порог токовой перегрузки в фазе - 25% (уставки - стр. 3, сообщение 3);

— установить и записать любую кривую МТЗ в фазах (уставки - стр. 3, сообщение 4);

— установить и записать множитель кривой МТЗ в фазах (уставки - стр. 3, сообщение 6);

— выходной сигнал токовой отсечки в фазах отключен или выбрано выходное реле – ВЫХ.1, ВЫХ.2 или ВЫХ. 3 (уставки - стр. 3, сообщение 7);

Используя регулировку тока проверочного стенда, установите фазный ток на уровне срабатывания реле отключения. Не изменяя токовой уставки, нажмите кнопку пуска проверочного стенда, при этом запустится таймер. Проверьте величину временного интервала, прошедшего от момента пуска таймера до срабатывания реле отключения и зажигания светодиода МТЗ  $I > (51)$ . В приложении по выбранной

кривой и множителю определите время срабатывания выключателя для данного тока. Проверьте, что измеренное время равно времени, определенному по кривой.

— Проверьте, что в причинах последнего отключения указана МТЗ в фазах, зафиксированы токи аварии, а также дата и время (действующие значения – стр. 2). Также проверьте, что записалось соответствующее событие (действующие значения – стр. 3).

## 2.6.2 Проверка токовой отсечки и МТЗ по току утечки на землю

Тест будет корректен, если IPR-A считывает величину тока утечки правильно. Используя проверочный стенд подайте питание на блок и переключите его в режим программирования уставок. Выставьте режим регистрации тока утечки на землю - нулевую последовательность (уставки - стр. 2, сообщение 4), а также установите первичный ток трансформатора тока нулевой последовательности (уставки - стр. 2, сообщение 5). Если задан режим регистрации тока утечки (уставки - стр. 2, сообщение 4), то проконтролируйте диапазон тока первичной обмотки фазных ТТ (уставки - стр. 2, сообщение 3). Используя в качестве примера соотношение токов 100/5, рассчитайте значение тока, выводимого IPR-A на дисплей, по формуле:

Ток дисплея = Вводимый ток x Ток первичной обмотки / Ток вторичной обмотки

Используя регулировки проверочного стенда, установите ток утечки равным 1,5 А, проконтролировав его амперметром. На дисплее появится величина:

$$\text{Ток дисплея} = 1,5 \times 100 / 5 = 30 \text{ А.}$$

Считайте значение тока (действующие значения – стр. 1) и сравните его с расчетным. Величины должны быть равными.

Проверка токовой отсечки возможна в двух вариантах – либо по току утечки, либо по току нулевой последовательности. Выполняется она по следующей методике:

— Используя кнопки ПРОГРАММИР. УСТАВОК, ▲ СТРАНИЦА, ▼ СТРАНИЦА и СТРОКА считать значение тока первичной обмотки фазного ТТ (уставки, страница 2, сообщение 3). Используя те же кнопки, а также кнопки ▲ ВЕЛИЧИНА, ▼ ВЕЛИЧИНА и ЗАПИСЬ введите в уставки следующие параметры:

— выходной сигнал МТЗ по току утечки на землю отключен или выбрано выходное реле – ВЫХ.1, ВЫХ.2 или ВЫХ. 3 (уставки - стр. 4, сообщение 2);



— выходное реле сигнала токовой отсечки по току отсечки в фазах – Р (уставки - стр. 4, сообщение 7);

— порог срабатывания токовой отсечки по току утечки на землю - 25% (уставки - стр. 4, сообщение 8);

— задержка токовой отсечки на землю - 0 (уставки - стр. 4, сообщение 9).

— Используя регулировку проверочного стенда, увеличивайте вводимый ток до включения светодиода состояния реле ОТКЛЮЧЕНО и уровня ТОКОВОЙ ОТСЕЧКИ  $I_{>>}(50N/G)$  и срабатывание реле отключения. Проверьте, что величина вводимого тока в момент срабатывания токовой отсечки равна заданному уровню срабатывания - 25% от вторичного тока ТТ., или 1,25А (для 5А).

— Проверьте, что в причинах последнего отключения должна быть указана отсечка по току утечки на землю, зафиксирован ток отсечки, а также дата и время (действующие значения – стр. 2). Также проверьте, что записалось соответствующее событие (действующие значения – стр. 3). Используя регулировку проверочного стенда, быстро уменьшайте вводимый ток и проверьте, что светодиод ТОКОВАЯ ОТСЕЧКА  $I_{>>}(50N/G)$  гаснет примерно при 98% от уставки.

Проверка времязависимой максимальной токовой защиты по току утечки на землю производится следующим образом :

— Используя кнопки ПРОГРАММИР. УСТАВОК, ▲СТРАНИЦА, ▼СТРАНИЦА, СТРОКА, ▲ВЕЛИЧИНА, ▼ВЕЛИЧИНА и ЗАПИСЬ введите в уставки следующие параметры:

— выходное реле сигнала МТЗ по току утечки – Р (уставки - стр. 4, сообщение 2);

— порог срабатывания МТЗ по току утечки на землю - 25% (уставки - стр. 4, сообщение 3);

— установить и записать любую кривую МТЗ по току утечки на землю (уставки - стр. 4, сообщение 4);

— установить и записать множитель кривой МТЗ по току утечки на землю (уставки - стр. 4, сообщение 6);

— выходной сигнал токовой отсечки на землю отключен или выбрано выходное реле – ВЫХ.1, ВЫХ.2 или ВЫХ. 3 (уставки - стр. 4, сообщение 7);

Используя регулировку тока проверочного стенда, установите фазный ток на уровне срабатывания реле отключения. Не изменяя токовой уставки, нажмите

кнопку пуск пульта. Проверьте зажигание светодиода уровень МТЗ  $I_{o>}(51N/G)$ . При этом запускается таймер до срабатывания реле отключения. После срабатывания реле и зажигания светодиода состояние реле – ВЫКЛЮЧЕНО, считайте показания таймера. По соответствующей кривой приложения найдите время срабатывания выключателя для данного тока. Оно должно быть равным измеренному таймером.

— Проверьте, что в причинах последнего отключения указана МТЗ на землю, зафиксированы токи аварии, а также дата и время (действующие значения – стр. 2). Также проверьте, что записалось соответствующее событие (действующие значения – стр. 3).

### 2.6.3 Проверка функционирования выходных реле блока

Проверка функционирования выходных реле IPR-A производится вводом соответствующих уставок на странице 10 режима программирования уставок – режим калибровки и инициализацией их срабатывания. Срабатывание реле тревоги и/или реле автотестирования вызовет включение соответствующего светодиода.

### 2.6.4 Проверка сохранения информации при пропадании питания.

Это может быть сделано после выполнения приведенных проверок. Выберите любую уставку и иницируйте срабатывание реле. Например это можно сделать увеличением тока подаваемого на вход регистрации тока утечки до срабатывания времязависимой МТЗ. Когда сработает реле отключения и включится светодиод ОТКЛЮЧЕНО, отключите питание реле IPR-A и все токи. Сохраните это состояние примерно пятнадцать секунд.

Восстановите питание и проверьте, что индикатор неисправности включился, т.е. светодиод ОТКЛЮЧЕНО светится. В режиме программирования уставок просмотрите ранее отмеченное сообщение. Проверьте, что реле выводит на дисплей то же самое значение. Эти проверки показывают, что исчезновение питания не оказывает влияния ни на световую индикацию, ни на уставки.

Разрешите все функции, ранее запрещенные для этой проверки. Установите величину подводимого тока равной нулю и первоначальные значения уставок. Отключите проверочную аппаратуру и восстановите все соединения в системе.

## 2.7 Техническое обслуживание

### 2.7.1 Техническое обслуживание блока включает:

- проверку и регулировку при первом включении;
- периодические проверки технического состояния.

2.7.2 Проверку и регулировку при первом включении проводят в полном объеме раздела 2.6.

2.7.3 Периодические проверки технического состояния проводят через 3 – 6 лет.

В объем периодической проверки включают внешний и внутренний осмотр, при котором производят удаление пыли, проверку механического крепления элементов, полноту сочленения разъемов, затяжку винтов токовых цепей.

## 2.8 Указания по ремонту

2.8.1 Ремонт блока в послегарантийный период целесообразно производить по договору с заводом-изготовителем.

2.8.2 Блок представляет собой достаточно сложное устройство и ремонт его должен осуществляться квалифицированными специалистами с помощью специальной отладочной аппаратуры.

### 3. ГАРАНТИЙНЫЕ ОБЯЗАТЕЛЬСТВА

АО «ПО Элтехника» гарантирует соответствие МБРЗ IPR заявленным характеристикам при соблюдении потребителем условий транспортирования, хранения, монтажа и эксплуатации, установленных настоящими РЭ;

– гарантийный срок эксплуатации МБРЗ IPR – 1 год со дня ввода в эксплуатацию, но не более 1,5 лет с момента отгрузки потребителю.

Срок службы МБРЗ IPR до списание не менее 12 лет.

Гарантийные обязательства прекращаются:

– по истечении 1,5-летнего гарантийного срока эксплуатации или эксплуатации и хранения;

– при нарушении условий и правил хранения, транспортирования, установки или эксплуатации МБРЗ IPR.

#### 4. ПРАВИЛА ОТЫСКАНИЯ НЕИСПРАВНОСТЕЙ

После изготовления блок подвергаются полной проверке. До ввода блока в эксплуатацию, после подачи питания проконтролируйте состояние светодиода АВТОТЕСТ на лицевой панели – он не должен гореть. Если горит, то проверьте правильность соединений и произведите все перечисленные ниже проверки. Если при этом выявить неисправность не удалось, то следует обратиться на завод-изготовитель.

<b>Неисправность</b>	<b>Действия</b>	<b>Ссылка</b>
1. Дисплей не светится.	1. Проверьте наличие напряжения на контактах 32 и 34 реле универсального типа или 32, 33 и 34 реле специального типа. 2. Проверьте, что напряжение питания соответствует обозначенному на задней стенке реле, 3. Проверьте предохранители цепи питания.	Схема подключения реле. Руководство по эксплуатации, инструкция по установке, глава 2. Схема подключения реле.
2. Дисплей светится, но нет сообщений.	1. Проверьте, что напряжение питания соответствует обозначенному на задней стенке реле.	Схема подключения реле.
3. Не выводится ток фазы.	1. Проверьте, что выбран режим вывода тока. Нажмите кнопку <b>ДЕЙСТВУЮЩИЕ ЗНАЧЕНИЯ</b> и используя кнопку <b>СТРОКА</b> , просмотрите сообщения на первой странице. 2. Проверьте, что ток фазы подводится правильно. 3. Проверьте вход ввода тока фазы.	Действующие значения, страница 1. Схема подключения реле. п.2.6 Проверка функционирования блока
4. Выводится ошибочное значение тока фазы.	1. Измерьте амперметром ток, подаваемый на контакты IPR-1. 2. Проверьте правильность задания первичного тока ТТ. в режиме программирования уставок.	Уставки, страница 2.
5. Не срабатывает реле отключения по токовой перегрузке.	1. Проверьте заданный первичный ток ТТ., соединения и полярность.	

рузке в фазе.	2. Проверьте правильность ввода уставок: уровень срабатывания, тип кривой токовой защиты, ее номер и сдвиг.	Уставки, страница 3
6. Токовая защита срабатывает, но нет сигнала тревоги.	3. Выполните режим тестирования реле для проверки его срабатывания. 1. Проверьте, что режим формирования сигнала тревоги разрешен. 2. Проверьте, что уровень тревоги ниже уровня отключения и что величина тока неисправности лежит между этими двумя величинами.	Уставки, страница 10
	3. Проконтролируйте время задержки формирования сигнала тревоги и время наличия условий тревоги. Последнее должно быть больше задержки. Следует помнить, что если ток перегрузки достигнет уровня срабатывания до истечения времени задержки тревоги, то отключение произойдет ранее тревоги.	Уставки, страница 3
	4. Выполните режим тестирования реле для проверки его срабатывания.	Уставки, страница 10
7. Не срабатывает токовая отсечка.	1. Проверьте, что токовая отсечка разрешена. 2. Проверьте уровень срабатывания и что ток превышает его. 3. Проверьте время задержки токовой отсечки и что время сохранения условий для нее превышает задержку. 4. Проверьте правильность подключения выключателя к реле. Подключение производится к контактам 1 - 2 разъема.	Уставки, страница 3
		Уставки, страница 3
		Уставки, страница 3
		Схема подключения реле.
8. Реле не срабатывает по току утечки.	1. Проверьте, что регистрация тока утечки разрешена. 2. Проверьте правильность выбора системы регистрации – ток утечки или нулевая последовательность. 3. Для режима регистрации нулевой последовательности проверьте правильность задания первичного тока, установленного трансформатором тока.	Уставки, страница 4
		Уставки, страница 4
		Уставки, страница 4

	4. Проверьте правильность ввода уставки срабатывания по току утечки.	Уставки, страница 4
	5. Проверьте правильность ввода уставки: уровень срабатывания, тип кривой токовой защиты, ее номер и сдвиг.	Уставки, страница 4
	6. Удостоверьтесь, что ток неисправности протекает в течение времени большего, чем необходимо для срабатывания защиты в соответствии с выбранной кривой.	Уставки, страница 4
	7. Проверьте все соединения.	Схема подключения реле.
	8. Выполните режим тестирования реле для проверки его срабатывания.	Уставки, страница 10
9. Реле срабатывает по току, но нет сигнала тревоги.	1. Проверьте, что режим формирования сигнала тревоги по току утечки разрешен.	Уставки, страница 3.
	2. Проверьте, что уровень тревоги выбран достаточно ниже уровня отключения, чтобы сигнал тревоги успел сформироваться до отключения.	Уставки, страница 3.
	3. Проконтролируйте время задержки формирования сигнала тревоги и время наличия условий тревоги. Последнее должно быть больше задержки. Следует помнить, что если ток нагрузки достигнет уровня срабатывания до истечения времени задержки тревоги, то отключение произойдет ранее тревоги.	Уставки, страница 3.
	4. Выполните режим тестирования реле для проверки его срабатывания.	Уставки, страница 10
10. Не срабатывает режим отсечки по току утечки на Землю .	1. Проверьте, что режим токовой отсечки разрешен.	Уставки, страница 4
	2. Проверьте установленный уровень срабатывания и что ток его превышает.	Уставки, страница 4
	3. Проконтролируйте время задержки срабатывания отсечки и время наличия условий для нее. Последнее должно быть больше.	Уставки, страница 4
	4. Проверьте правильность подключения	Схема подключения

ния цепи отключения выключателя к реле.  
контактам реле 1 и 2.

5. Выполните режим тестирования реле для проверки его срабатывания. Уставки, страница 10





Рис. 1. Внешний вид передней панели блока IPR-A

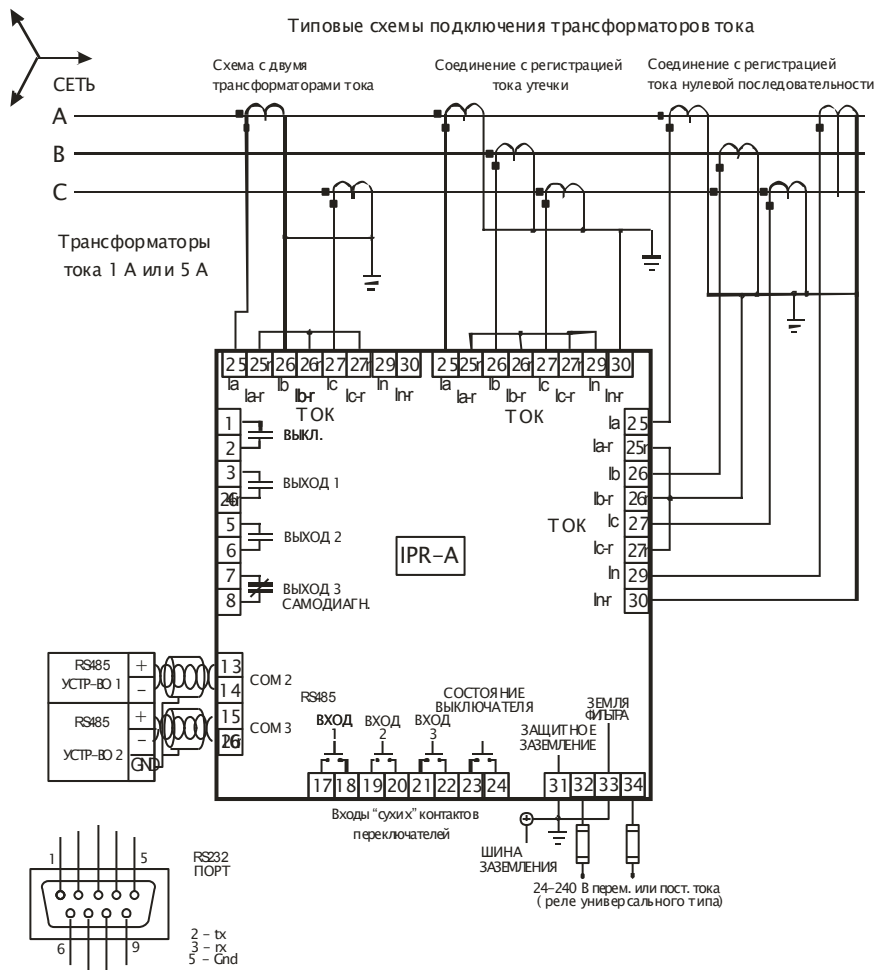


Рис. 2. Типовая схема подключения реле IPR-A.

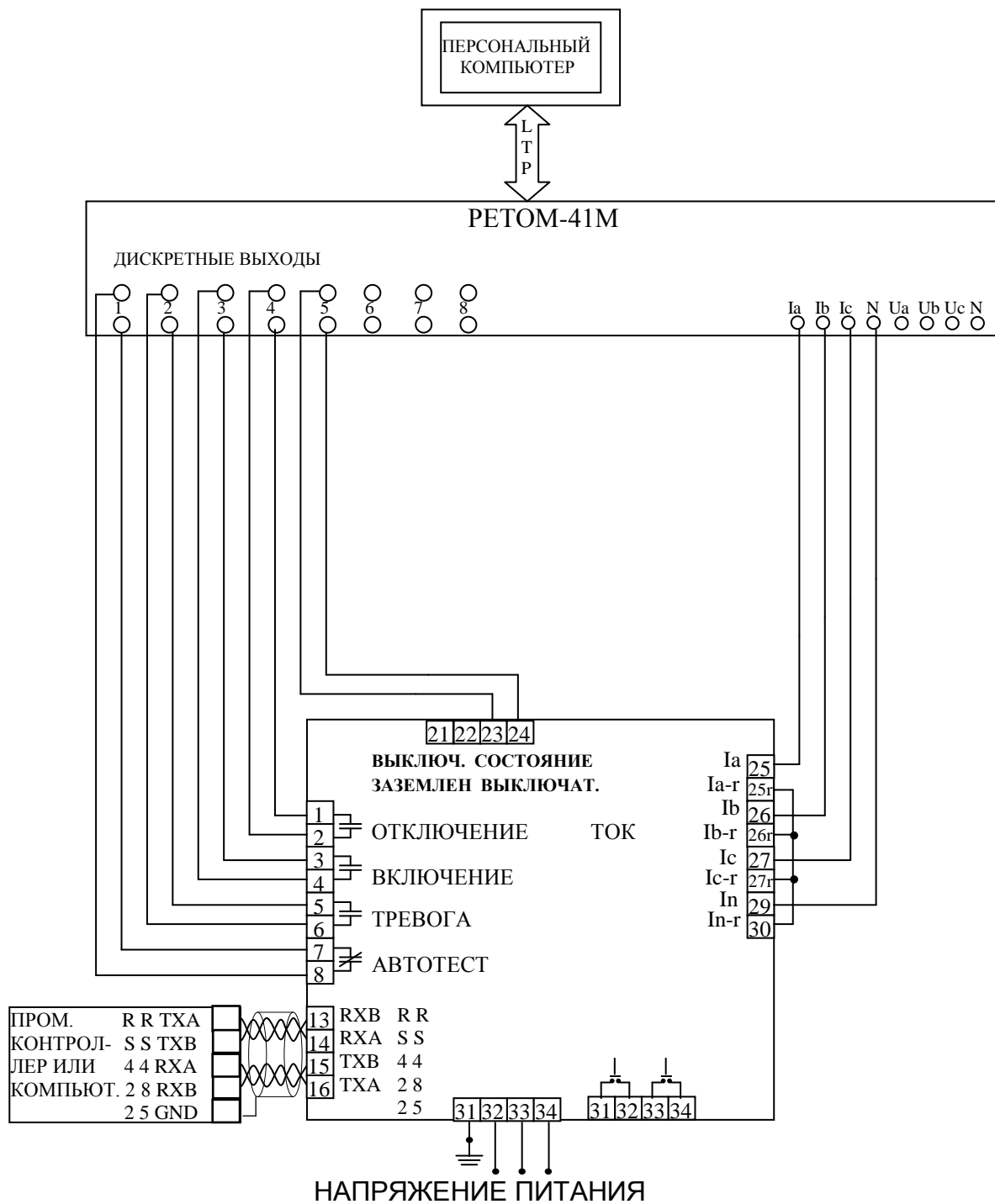


Рис.3.Схема проверки функционирования БРЗ

## СЛАБО ИНВЕРСНЫЕ ВРЕМЯЗАВИСИМЫЕ ХАРАКТЕРИСТИКИ - ANSI. РАСЧЕТНАЯ ФОРМУЛА И ТАБЛИЦЫ

$$T = M * A + \frac{B}{\frac{I}{Inp} - C} + \frac{D}{\left(\frac{I}{Inp} - C\right)^2} + \frac{E}{\left(\frac{I}{Inp} - C\right)^3}$$

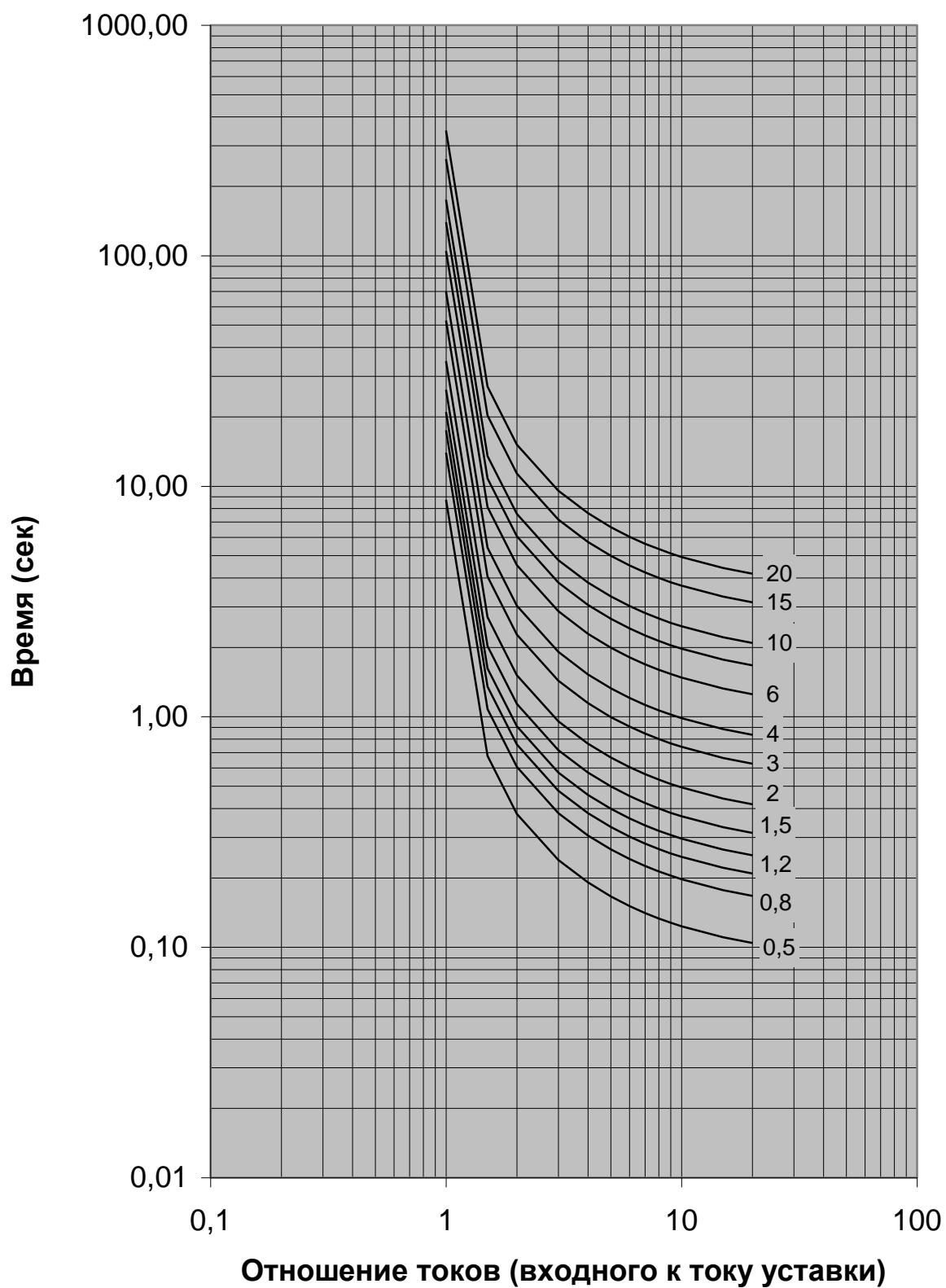
- T** — отработываемая выдержка отключения  
**M** — уставка множителя выдержки отключения  
**I** — входной ток  
**Inp** — пороговое значение уставки по току

Константы, формирующие кривую

A	=	0,1735
B	=	0,6791
C	=	0,8
D	=	-0,08
E	=	0,1271

МНОЖ (M)	I/Inp												
	1	1,5	2	3	4	5	6	7	8	9	10	15	20
0,5	8,728	0,675	0,379	0,239	0,191	0,166	0,151	0,141	0,133	0,128	0,123	0,110	0,104
0,8	13,965	1,081	0,606	0,382	0,305	0,266	0,242	0,225	0,213	0,204	0,197	0,177	0,167
1	17,457	1,351	0,757	0,478	0,382	0,332	0,302	0,281	0,267	0,255	0,247	0,221	0,209
1,2	20,948	1,621	0,909	0,573	0,458	0,399	0,362	0,338	0,320	0,306	0,296	0,265	0,250
1,5	26,185	2,026	1,136	0,716	0,573	0,499	0,453	0,422	0,400	0,383	0,370	0,331	0,313
2	34,913	2,702	1,515	0,955	0,764	0,665	0,604	0,563	0,533	0,511	0,493	0,442	0,417
3	52,370	4,053	2,272	1,433	1,145	0,997	0,906	0,844	0,800	0,766	0,740	0,663	0,626
4	69,826	5,404	3,030	1,910	1,527	1,329	1,208	1,126	1,066	1,021	0,986	0,884	0,835
6	104,739	8,106	4,544	2,866	2,291	1,994	1,812	1,689	1,600	1,532	1,479	1,326	1,252
8	139,652	10,807	6,059	3,821	3,054	2,659	2,416	2,252	2,133	2,043	1,972	1,768	1,669
10	174,565	13,509	7,574	4,776	3,818	3,324	3,020	2,815	2,666	2,554	2,465	2,210	2,087
15	261,848	20,264	11,361	7,164	5,727	4,986	4,531	4,222	3,999	3,830	3,698	3,315	3,130
20	349,130	27,019	15,148	9,552	7,636	6,647	6,041	5,630	5,332	5,107	4,931	4,419	4,173

## Графики слабо инверсных характеристик по ANSI



## НОРМАЛЬНО ИНВЕРСНЫЕ ВРЕМЯЗАВИСИМЫЕ ХАРАКТЕРИСТИКИ - ANSI РАСЧЕТНАЯ ФОРМУЛА И ТАБЛИЦЫ

$$T = M * A + \frac{B}{\frac{I}{I_{np}} - C} + \frac{D}{\left(\frac{I}{I_{np}} - C\right)^2} + \frac{E}{\left(\frac{I}{I_{np}} - C\right)^3}$$

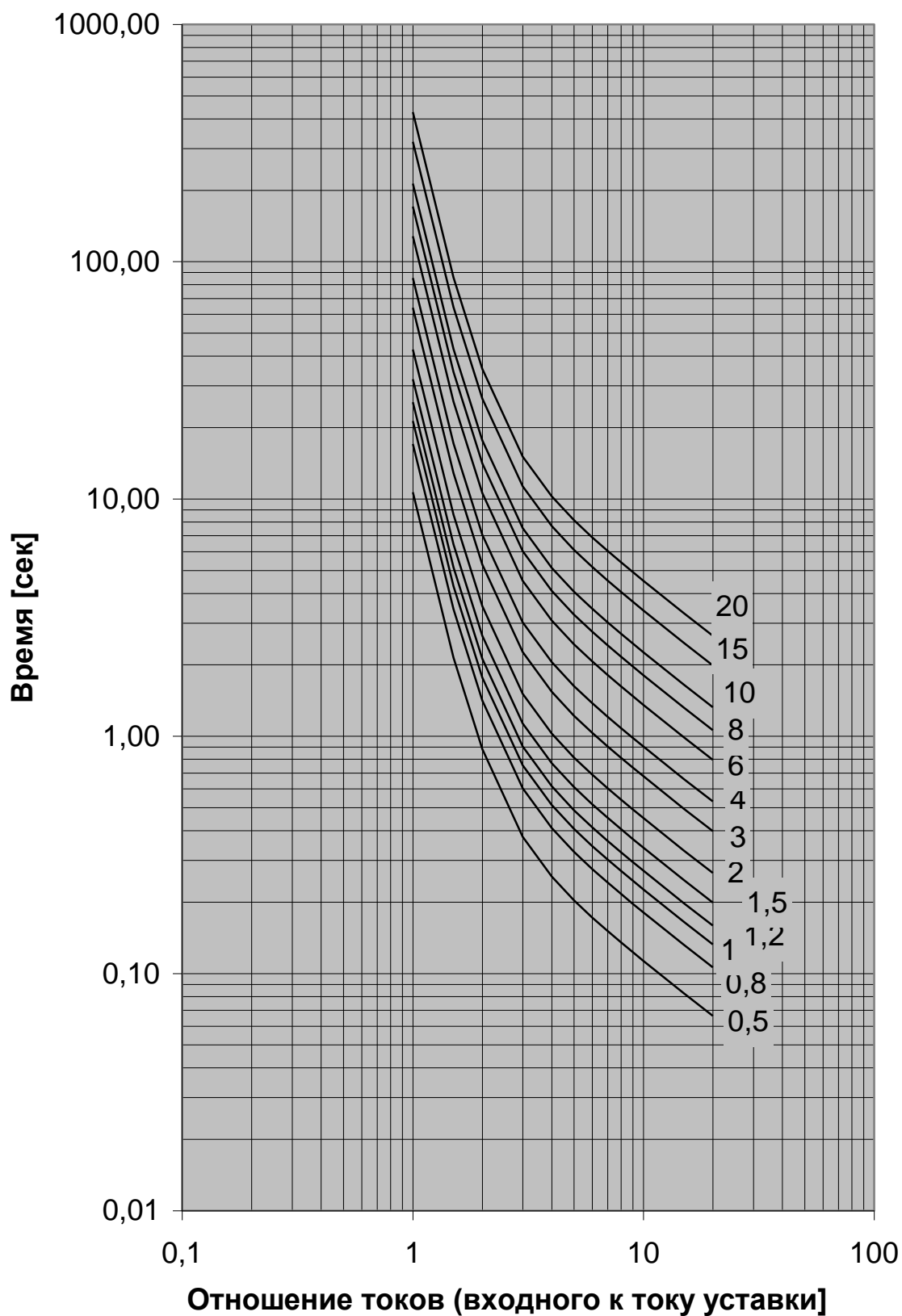
- T** — отработываемая выдержка отключения  
**M** — уставка множителя выдержки отключения  
**I** — входной ток  
**I<sub>np</sub>** — пороговое значение уставки по току

Константы, формирующие кривую

A	=	0,0274
B	=	2,2614
C	=	0,3
D	=	-4,1899
E	=	9,1272

МНОЖ (M)	I/I <sub>np</sub>												
	1	1,5	2	3	4	5	6	7	8	9	10	15	20
0,5	10,659	2,142	0,883	0,377	0,256	0,203	0,172	0,151	0,135	0,123	0,113	0,082	0,066
0,8	17,054	3,427	1,412	0,603	0,410	0,325	0,276	0,242	0,216	0,197	0,181	0,132	0,106
1	21,317	4,284	1,766	0,754	0,513	0,407	0,344	0,302	0,270	0,246	0,226	0,165	0,133
1,2	25,580	5,141	2,119	0,905	0,615	0,488	0,413	0,362	0,324	0,295	0,271	0,198	0,159
1,5	31,976	6,426	2,648	1,131	0,769	0,610	0,517	0,453	0,406	0,369	0,339	0,247	0,199
2	42,634	8,568	3,531	1,508	1,025	0,814	0,689	0,604	0,541	0,492	0,452	0,329	0,265
3	63,951	12,853	5,297	2,262	1,538	1,220	1,033	0,906	0,811	0,738	0,678	0,494	0,398
4	85,268	17,137	7,062	3,016	2,051	1,627	1,378	1,208	1,082	0,983	0,904	0,659	0,530
6	127,902	25,705	10,594	4,524	3,076	2,441	2,067	1,812	1,622	1,475	1,356	0,988	0,796
8	170,537	34,274	14,125	6,031	4,102	3,254	2,756	2,415	2,163	1,967	1,808	1,318	1,061
10	213,171	42,842	17,656	7,539	5,127	4,068	3,445	3,019	2,704	2,458	2,260	1,647	1,326
15	319,756	64,263	26,484	11,309	7,691	6,102	5,167	4,529	4,056	3,688	3,390	2,471	1,989
20	426,341	85,684	35,312	15,078	10,254	8,136	6,889	6,039	5,408	4,917	4,520	3,294	2,652

## Графики нормально инверсных характеристик по ANSI



## СИЛЬНО ИНВЕРСНЫЕ ВРЕМЯЗАВИСИМЫЕ ХАРАКТЕРИСТИКИ - ANSI РАСЧЕТНАЯ ФОРМУЛА И ТАБЛИЦЫ

$$T = M * A + \frac{B}{\frac{I}{I_{np}} - C} + \frac{D}{\left(\frac{I}{I_{np}} - C\right)^2} + \frac{E}{\left(\frac{I}{I_{np}} - C\right)^3}$$

- T** — отработываемая выдержка отключения  
**M** — уставка множителя выдержки отключения  
**I** — входной ток  
**I<sub>np</sub>** — пороговое значение уставки по току

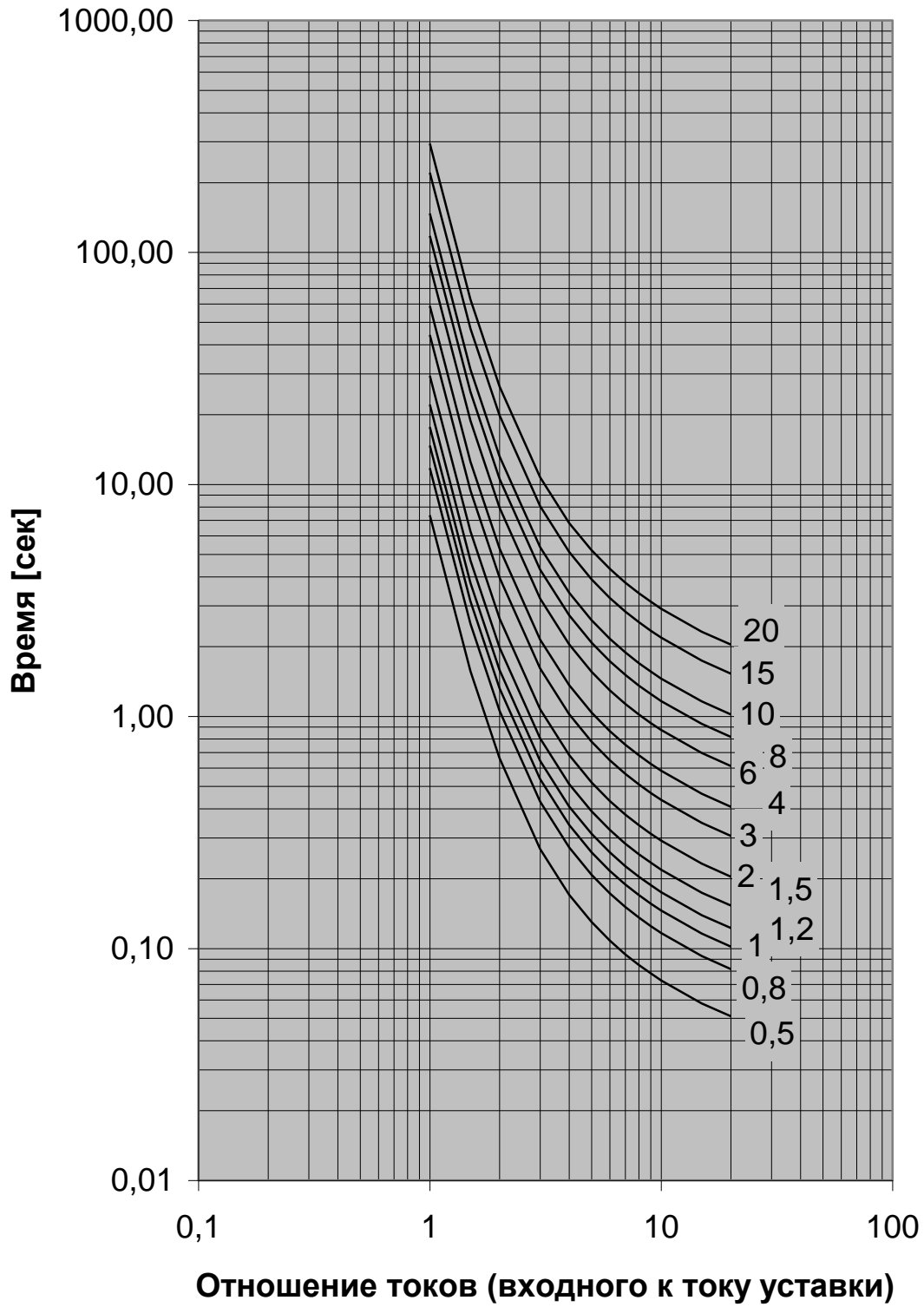
Константы, формирующие кривую

A	=	0,0615
B	=	0,7989
C	=	0,34
D	=	-0,284
E	=	4,0505

МНОЖ (M)	I/I <sub>np</sub>												
	1	1,5	2	3	4	5	6	7	8	9	10	15	20
0,5	7,354	1,567	0,663	0,268	0,171	0,130	0,108	0,094	0,085	0,078	0,073	0,058	0,051
0,8	11,767	2,507	1,060	0,430	0,273	0,208	0,173	0,151	0,136	0,125	0,117	0,093	0,082
1	14,709	3,134	1,325	0,537	0,341	0,260	0,216	0,189	0,170	0,156	0,146	0,116	0,102
1,2	17,651	3,761	1,590	0,644	0,409	0,312	0,259	0,227	0,204	0,187	0,175	0,139	0,122
1,5	22,063	4,701	1,988	0,805	0,512	0,390	0,324	0,283	0,255	0,234	0,218	0,174	0,153
2	29,418	6,268	2,650	1,074	0,682	0,520	0,432	0,378	0,340	0,312	0,291	0,232	0,204
3	44,127	9,402	3,976	1,611	1,024	0,780	0,648	0,566	0,510	0,469	0,437	0,348	0,306
4	58,835	12,537	5,301	2,148	1,365	1,040	0,864	0,755	0,680	0,625	0,583	0,464	0,408
6	88,253	18,805	7,951	3,221	2,047	1,559	1,297	1,133	1,020	0,937	0,874	0,696	0,612
8	117,671	25,073	10,602	4,295	2,730	2,079	1,729	1,510	1,360	1,250	1,165	0,928	0,815
10	147,089	31,341	13,252	5,369	3,412	2,599	2,161	1,888	1,700	1,562	1,457	1,160	1,019
15	220,633	47,012	19,878	8,054	5,118	3,898	3,242	2,831	2,550	2,343	2,185	1,739	1,529
20	294,177	62,683	26,504	10,738	6,824	5,198	4,322	3,775	3,399	3,124	2,913	2,319	2,039



## Графики сильно инверсных характеристик по ANSI



## ЭКСТРИМАЛЬНО ИНВЕРСНЫЕ ВРЕМЯЗАВИСИМЫЕ ХАРАКТЕРИСТИКИ - ANSI РАСЧЕТНАЯ ФОРМУЛА И ТАБЛИЦЫ

$$T = M * \left( A + \frac{B}{\left( \frac{I}{I_{np}} - C \right)} + \frac{D}{\left( \frac{I}{I_{np}} - C \right)^2} + \frac{E}{\left( \frac{I}{I_{np}} - C \right)^3} \right)$$

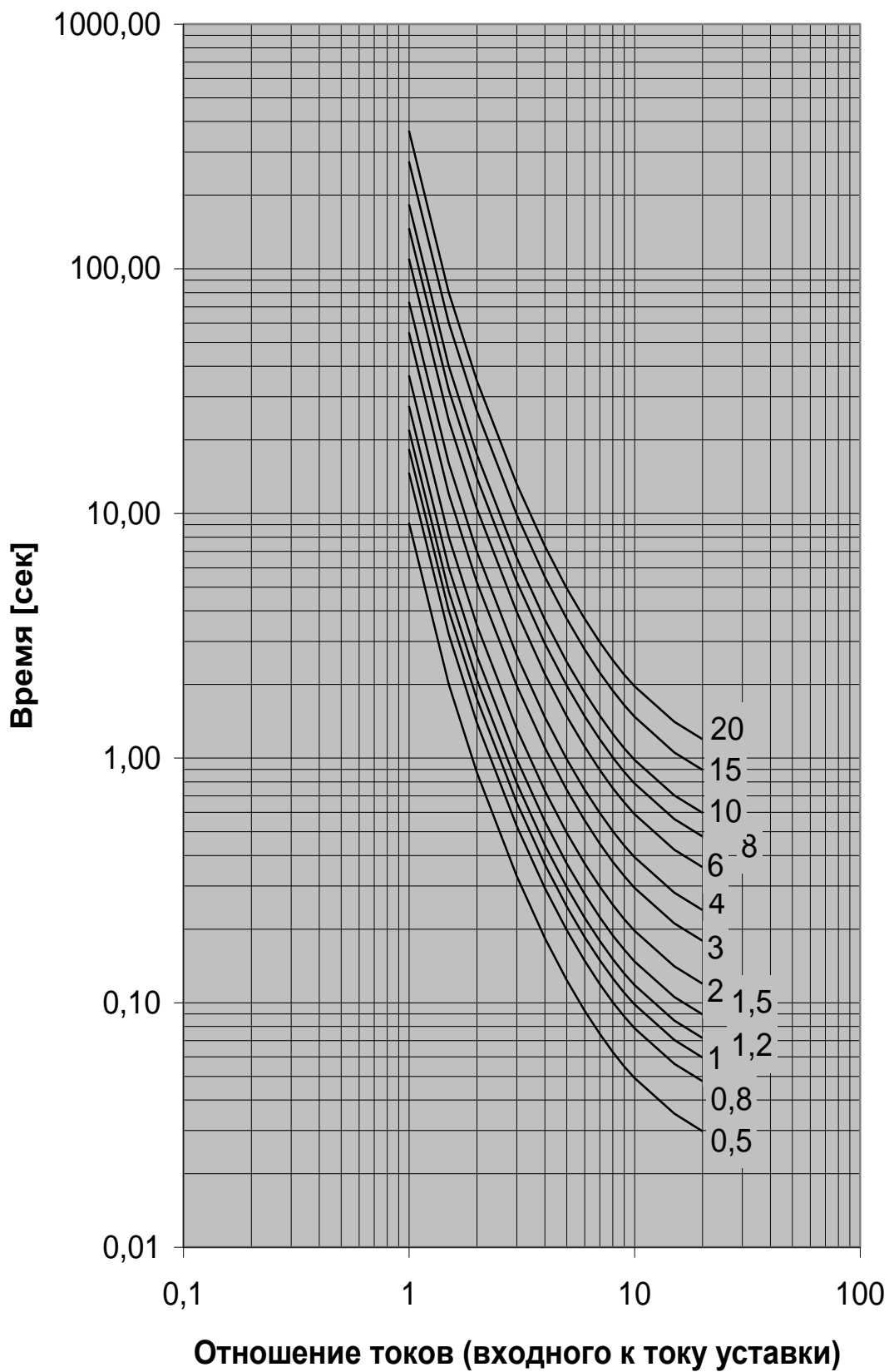
- T** — отрабатываемая выдержка отключения  
**M** — уставка множителя выдержки отключения  
**I** — входной ток  
**I<sub>np</sub>** — пороговое значение уставки по току

Константы, формирующие кривую

- A** = 0,0399  
**B** = 0,2294  
**C** = 0,5  
**D** = 3,0094  
**E** = 0,7222

МНОЖ (M)	I/I <sub>np</sub>												
	1	1,5	2	3	4	5	6	7	8	9	10	15	20
0,5	9,157	2,000	0,872	0,330	0,184	0,124	0,093	0,075	0,063	0,055	0,049	0,035	0,030
0,8	14,651	3,201	1,395	0,528	0,294	0,198	0,148	0,119	0,101	0,088	0,079	0,056	0,048
1	18,314	4,001	1,744	0,659	0,368	0,247	0,185	0,149	0,126	0,110	0,098	0,070	0,060
1,2	21,977	4,801	2,093	0,791	0,442	0,297	0,223	0,179	0,151	0,132	0,118	0,084	0,072
1,5	27,471	6,001	2,616	0,989	0,552	0,371	0,278	0,224	0,189	0,165	0,147	0,105	0,090
2	36,628	8,002	3,489	1,319	0,736	0,495	0,371	0,298	0,251	0,219	0,196	0,141	0,119
3	54,942	12,003	5,233	1,978	1,104	0,742	0,556	0,447	0,377	0,329	0,295	0,211	0,179
4	73,256	16,004	6,977	2,638	1,472	0,990	0,742	0,596	0,503	0,439	0,393	0,281	0,239
6	109,883	24,005	10,466	3,956	2,208	1,484	1,113	0,894	0,754	0,658	0,589	0,422	0,358
8	146,511	32,007	13,955	5,275	2,944	1,979	1,483	1,192	1,006	0,878	0,786	0,562	0,477
10	183,139	40,009	17,443	6,594	3,680	2,474	1,854	1,491	1,257	1,097	0,982	0,703	0,597
15	274,709	60,014	26,165	9,891	5,519	3,711	2,782	2,236	1,885	1,646	1,474	1,054	0,895
20	366,278	80,018	34,887	13,188	7,359	4,948	3,709	2,981	2,514	2,194	1,965	1,405	1,194

# Графики экстримально инверсных характеристик по



## СЛАБО ИНВЕРСНЫЕ ВРЕМЯЗАВИСИМЫЕ ХАРАКТЕРИСТИКИ - ИАС. РАСЧЕТНАЯ ФОРМУЛА И ТАБЛИЦЫ

$$T = M * A + \frac{B}{\frac{I}{Inp} - C} + \frac{D}{\left(\frac{I}{Inp} - C\right)^2} + \frac{E}{\left(\frac{I}{Inp} - C\right)^3}$$

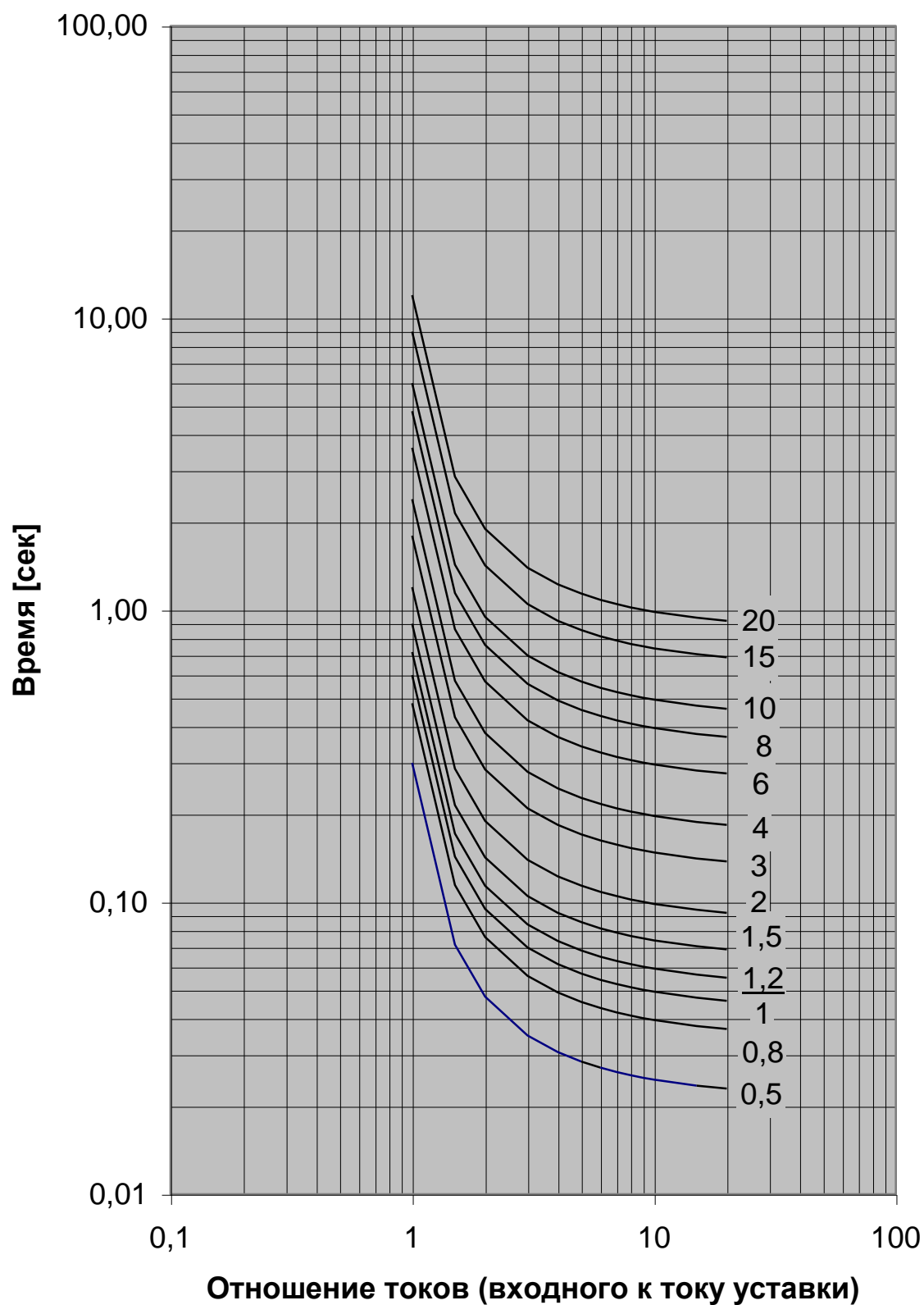
- T** — отработываемая выдержка отключения  
**M** — уставка множителя выдержки отключения  
**I** — входной ток  
**Inp** — пороговое значение уставки по току

Константы, формирующие кривую

A	=	0,0428
B	=	0,0609
C	=	0,62
D	=	-0,001
E	=	0,0221

МНОЖ (M)	I/Inp												
	1	1,5	2	3	4	5	6	7	8	9	10	15	20
0,5	0,299	0,072	0,047	0,035	0,031	0,028	0,027	0,026	0,026	0,025	0,025	0,024	0,023
0,8	0,479	0,115	0,076	0,056	0,049	0,046	0,043	0,042	0,041	0,040	0,039	0,038	0,037
1	0,599	0,143	0,095	0,070	0,061	0,057	0,054	0,052	0,051	0,050	0,049	0,047	0,046
1,2	0,719	0,172	0,114	0,084	0,074	0,068	0,065	0,063	0,061	0,060	0,059	0,056	0,055
1,5	0,898	0,215	0,142	0,105	0,092	0,085	0,081	0,079	0,077	0,075	0,074	0,071	0,069
2	1,198	0,286	0,190	0,140	0,123	0,114	0,108	0,105	0,102	0,100	0,099	0,094	0,092
3	1,797	0,429	0,284	0,210	0,184	0,171	0,163	0,157	0,153	0,150	0,148	0,141	0,138
4	2,396	0,573	0,379	0,279	0,245	0,228	0,217	0,210	0,204	0,200	0,197	0,188	0,184
6	3,593	0,859	0,569	0,419	0,368	0,341	0,325	0,314	0,307	0,301	0,296	0,282	0,276
8	4,791	1,145	0,759	0,559	0,490	0,455	0,434	0,419	0,409	0,401	0,394	0,376	0,368
10	5,989	1,431	0,948	0,699	0,613	0,569	0,542	0,524	0,511	0,501	0,493	0,470	0,459
15	8,983	2,147	1,422	1,048	0,920	0,854	0,813	0,786	0,766	0,751	0,740	0,706	0,689
20	11,978	2,863	1,896	1,397	1,226	1,138	1,085	1,048	1,022	1,002	0,986	0,941	0,919

### Графики слабо инверсных характеристик по IAC



## НОРМАЛЬНО ИНВЕРСНЫЕ ВРЕМЯЗАВИСИМЫЕ ХАРАКТЕРИСТИКИ - ИАС. РАСЧЕТНАЯ ФОРМУЛА И ТАБЛИЦЫ

$$T = M * A + \frac{B}{\frac{I}{Inp} - C} + \frac{D}{\frac{I}{Inp} - C^2} + \frac{E}{\frac{I}{Inp} - C^3}$$

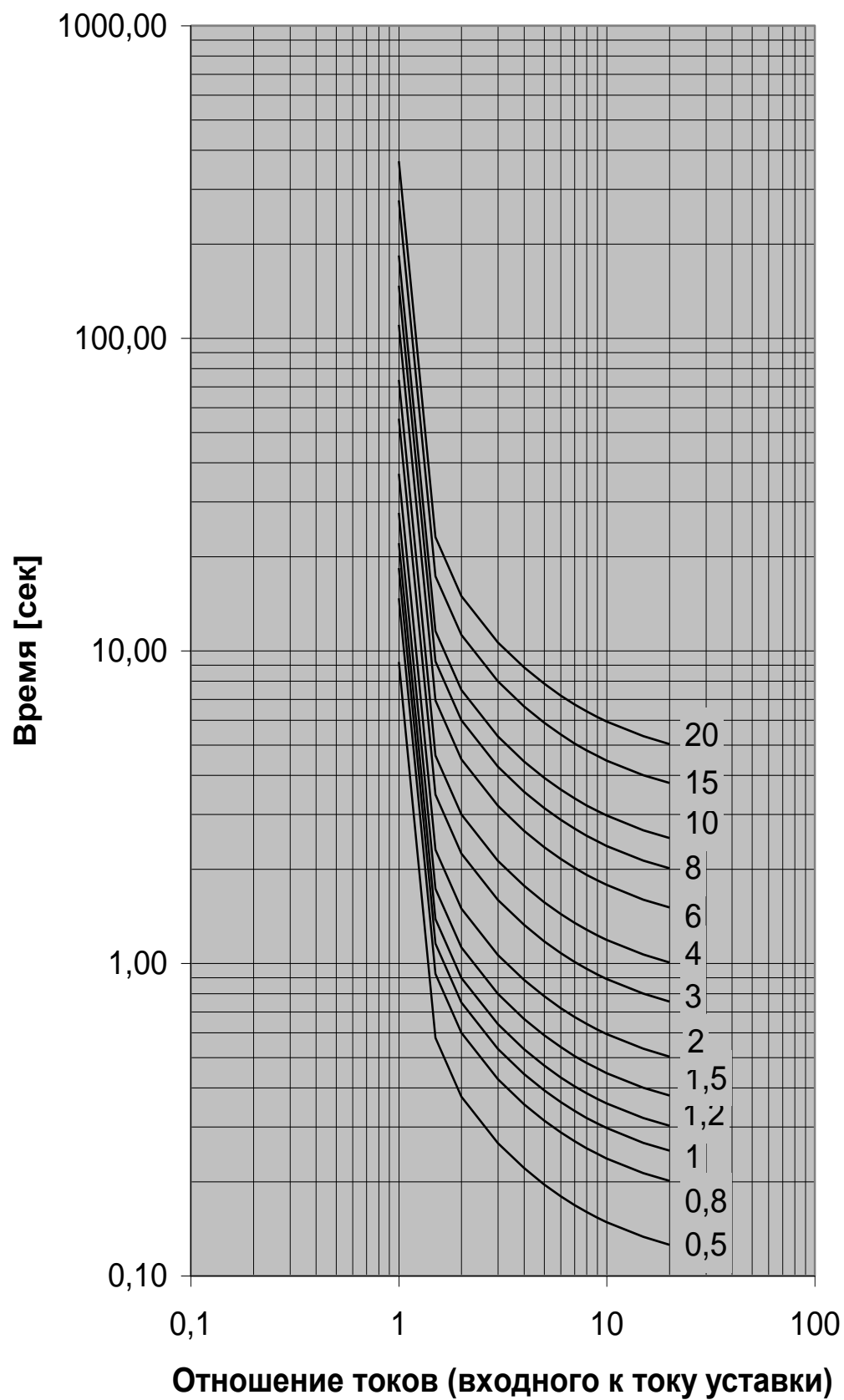
- T** — отработываемая выдержка отключения  
**M** — уставка множителя выдержки отключения  
**I** — входной ток  
**Inp** — пороговое значение уставки по току

Константы, формирующие кривую

A	=	0,2078
B	=	0,863
C	=	0,8
D	=	-0,418
E	=	0,1947

МНОЖ (M)	I/Inp												
	1	1,5	2	3	4	5	6	7	8	9	10	15	20
0,5	9,205	0,578	0,375	0,266	0,221	0,196	0,180	0,168	0,160	0,154	0,148	0,133	0,126
0,8	14,728	0,924	0,599	0,426	0,354	0,314	0,288	0,270	0,256	0,246	0,238	0,213	0,201
1	18,410	1,155	0,749	0,532	0,443	0,392	0,360	0,337	0,320	0,307	0,297	0,267	0,252
1,2	22,092	1,386	0,899	0,638	0,531	0,471	0,432	0,404	0,384	0,369	0,356	0,320	0,302
1,5	27,615	1,733	1,124	0,798	0,664	0,588	0,540	0,505	0,480	0,461	0,445	0,400	0,377
2	36,821	2,310	1,499	1,064	0,885	0,784	0,719	0,674	0,640	0,614	0,594	0,533	0,503
3	55,231	3,466	2,248	1,596	1,328	1,177	1,079	1,011	0,960	0,922	0,891	0,800	0,755
4	73,641	4,621	2,997	2,128	1,770	1,569	1,439	1,348	1,280	1,229	1,188	1,066	1,007
6	110,462	6,931	4,496	3,192	2,656	2,353	2,158	2,022	1,921	1,843	1,781	1,599	1,510
8	147,282	9,242	5,995	4,256	3,541	3,138	2,878	2,695	2,561	2,457	2,375	2,133	2,013
10	184,103	11,552	7,494	5,320	4,426	3,922	3,597	3,369	3,201	3,072	2,969	2,666	2,516
15	276,155	17,329	11,240	7,980	6,639	5,883	5,395	5,054	4,802	4,608	4,454	3,999	3,775
20	368,206	23,105	14,987	10,640	8,852	7,844	7,194	6,739	6,402	6,144	5,938	5,331	5,033

## Графики нормально инверсных характеристик по IAC



## СИЛЬНО ИНВЕРСНЫЕ ВРЕМЯЗАВИСИМЫЕ ХАРАКТЕРИСТИКИ - ИАС. РАСЧЕТНАЯ ФОРМУЛА И ТАБЛИЦЫ

$$T = M * A + \frac{B}{\frac{I}{Inp} - C} + \frac{D}{\left(\frac{I}{Inp} - C\right)^2} + \frac{E}{\left(\frac{I}{Inp} - C\right)^3}$$

- T** — отработываемая выдержка отключения  
**M** — уставка множителя выдержки отключения  
**I** — входной ток  
**Inp** — пороговое значение уставки по току

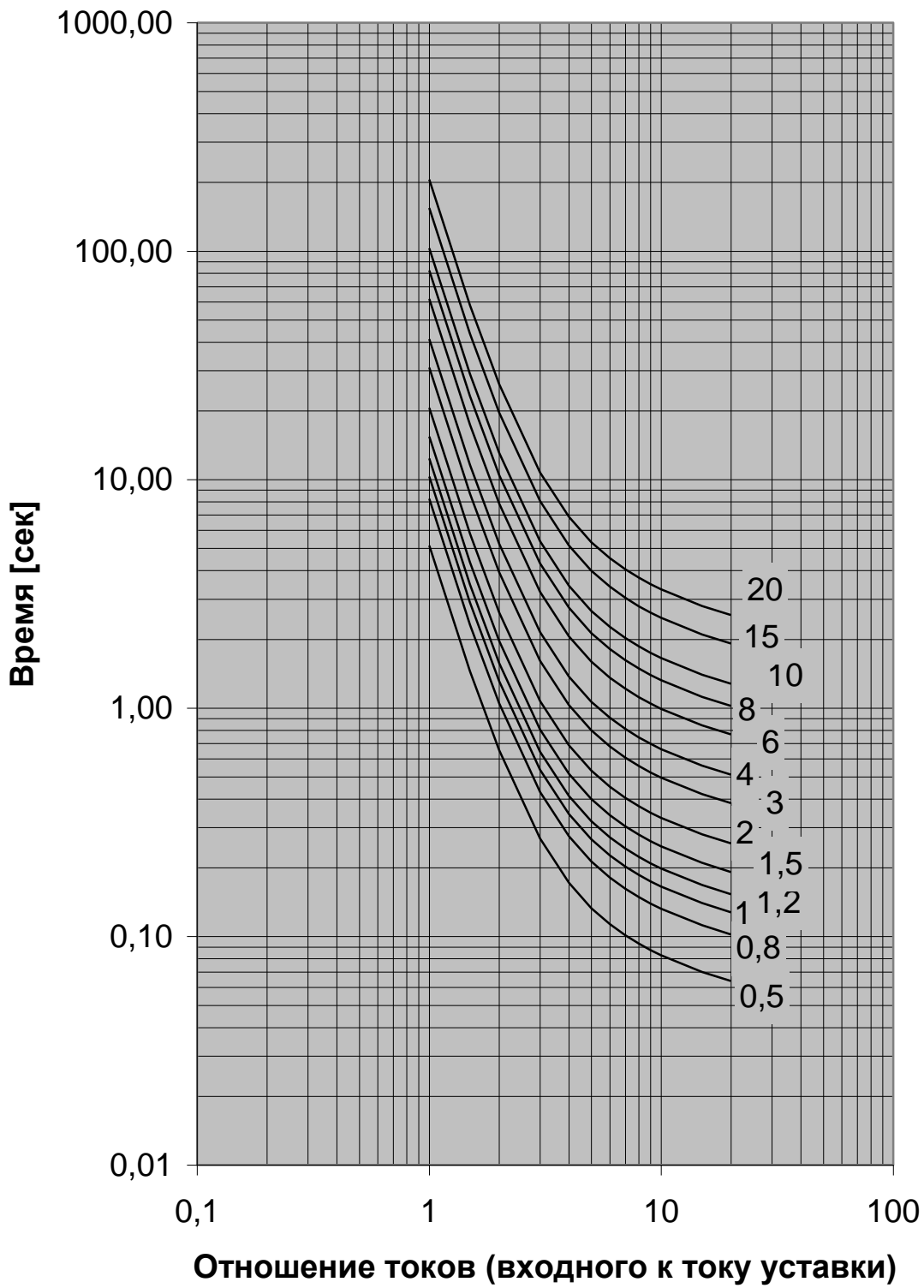
Константы, формирующие кривую

A	=	0,09
B	=	0,7955
C	=	0,1
D	=	-1,2885
E	=	7,9586

МНОЖ (M)	I/Inp												
	1	1,5	2	3	4	5	6	7	8	9	10	15	20
0,5	5,150	1,451	0,656	0,269	0,172	0,133	0,113	0,101	0,093	0,087	0,083	0,070	0,064
0,8	8,240	2,321	1,050	0,430	0,275	0,213	0,181	0,162	0,149	0,140	0,132	0,112	0,102
1	10,300	2,901	1,312	0,537	0,343	0,266	0,227	0,202	0,186	0,174	0,165	0,140	0,128
1,2	12,360	3,481	1,574	0,645	0,412	0,320	0,272	0,243	0,223	0,209	0,198	0,168	0,153
1,5	15,450	4,352	1,968	0,806	0,515	0,399	0,340	0,304	0,279	0,262	0,248	0,210	0,192
2	20,601	5,802	2,624	1,075	0,687	0,533	0,453	0,405	0,372	0,349	0,331	0,280	0,255
3	30,901	8,704	3,936	1,612	1,030	0,799	0,680	0,607	0,559	0,523	0,496	0,420	0,383
4	41,201	11,605	5,248	2,150	1,374	1,065	0,906	0,810	0,745	0,698	0,662	0,560	0,511
6	61,802	17,407	7,872	3,225	2,061	1,598	1,359	1,215	1,117	1,046	0,992	0,840	0,766
8	82,402	23,209	10,497	4,299	2,747	2,131	1,813	1,620	1,490	1,395	1,323	1,120	1,022
10	103,003	29,012	13,121	5,374	3,434	2,663	2,266	2,025	1,862	1,744	1,654	1,400	1,277
15	154,504	43,518	19,681	8,061	5,151	3,995	3,398	3,037	2,793	2,616	2,481	2,100	1,916
20	206,006	58,024	26,241	10,748	6,869	5,327	4,531	4,049	3,724	3,488	3,308	2,800	2,555



## Графики сильно инверсных характеристик по IAC



**ЭКСТРИМАЛЬНО ИНВЕРСНЫЕ ВРЕМЯЗАВИСИМЫЕ ХАРАКТЕРИСТИКИ - ИАС.  
РАСЧЕТНАЯ ФОРМУЛА И ТАБЛИЦЫ**

$$T = M * A + \frac{B}{\frac{I}{Inp} - C} + \frac{D}{\left(\frac{I}{Inp} - C\right)^2} + \frac{E}{\left(\frac{I}{Inp} - C\right)^3}$$

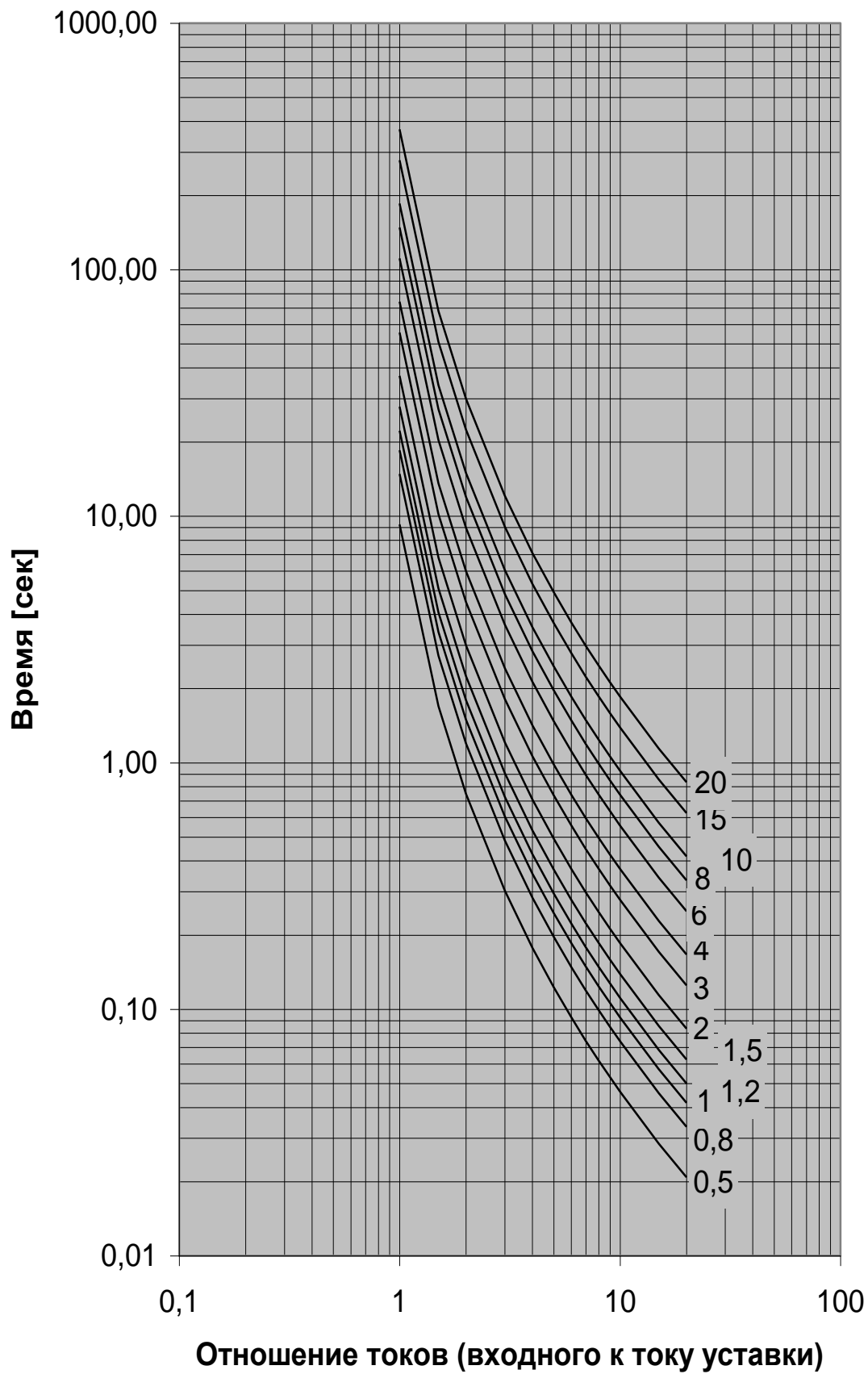
- T** — отработываемая выдержка отключения  
**M** — уставка множителя выдержки отключения  
**I** — входной ток  
**Inp** — пороговое значение уставки по току

Константы, формирующие кривую

A	=	0,004
B	=	0,638
C	=	0,62
D	=	1,787
E	=	0,246

МНОЖ (M)	I/Inp												
	1	1,5	2	3	4	5	6	7	8	9	10	15	20
0,5	9,271	1,699	0,749	0,303	0,178	0,123	0,093	0,074	0,062	0,053	0,046	0,029	0,021
0,8	14,833	2,718	1,199	0,485	0,284	0,197	0,149	0,119	0,099	0,085	0,074	0,046	0,033
1	18,541	3,398	1,498	0,606	0,356	0,246	0,186	0,149	0,124	0,106	0,093	0,057	0,042
1,2	22,250	4,077	1,798	0,727	0,427	0,295	0,223	0,179	0,149	0,127	0,111	0,069	0,050
1,5	27,812	5,096	2,247	0,909	0,533	0,369	0,279	0,223	0,186	0,159	0,139	0,086	0,063
2	37,083	6,795	2,997	1,212	0,711	0,491	0,372	0,298	0,248	0,212	0,185	0,114	0,083
3	55,624	10,193	4,495	1,817	1,067	0,737	0,558	0,447	0,372	0,318	0,278	0,171	0,125
4	74,166	13,590	5,993	2,423	1,422	0,983	0,744	0,595	0,495	0,424	0,371	0,228	0,167
6	111,249	20,385	8,990	3,635	2,133	1,474	1,115	0,893	0,743	0,636	0,556	0,343	0,250
8	148,332	27,181	11,986	4,846	2,844	1,966	1,487	1,191	0,991	0,848	0,741	0,457	0,334
10	185,415	33,976	14,983	6,058	3,555	2,457	1,859	1,488	1,239	1,060	0,926	0,571	0,417
15	278,122	50,964	22,474	9,087	5,333	3,686	2,789	2,233	1,858	1,590	1,389	0,856	0,626
20	370,829	67,952	29,966	12,116	7,111	4,915	3,718	2,977	2,477	2,120	1,853	1,142	0,834

# Графики экстримально инверсных характеристик по



**СЛАБО ИНВЕРСНЫЕ ВРЕМЯЗАВИСИМЫЕ ХАРАКТЕРИСТИКИ - ИАС.  
РАСЧЕТНАЯ ФОРМУЛА И ТАБЛИЦЫ**

$$T = \frac{M}{10} * \left( \frac{K}{\left( \frac{I}{I_{pu}} \right)^E - 1} \right)$$

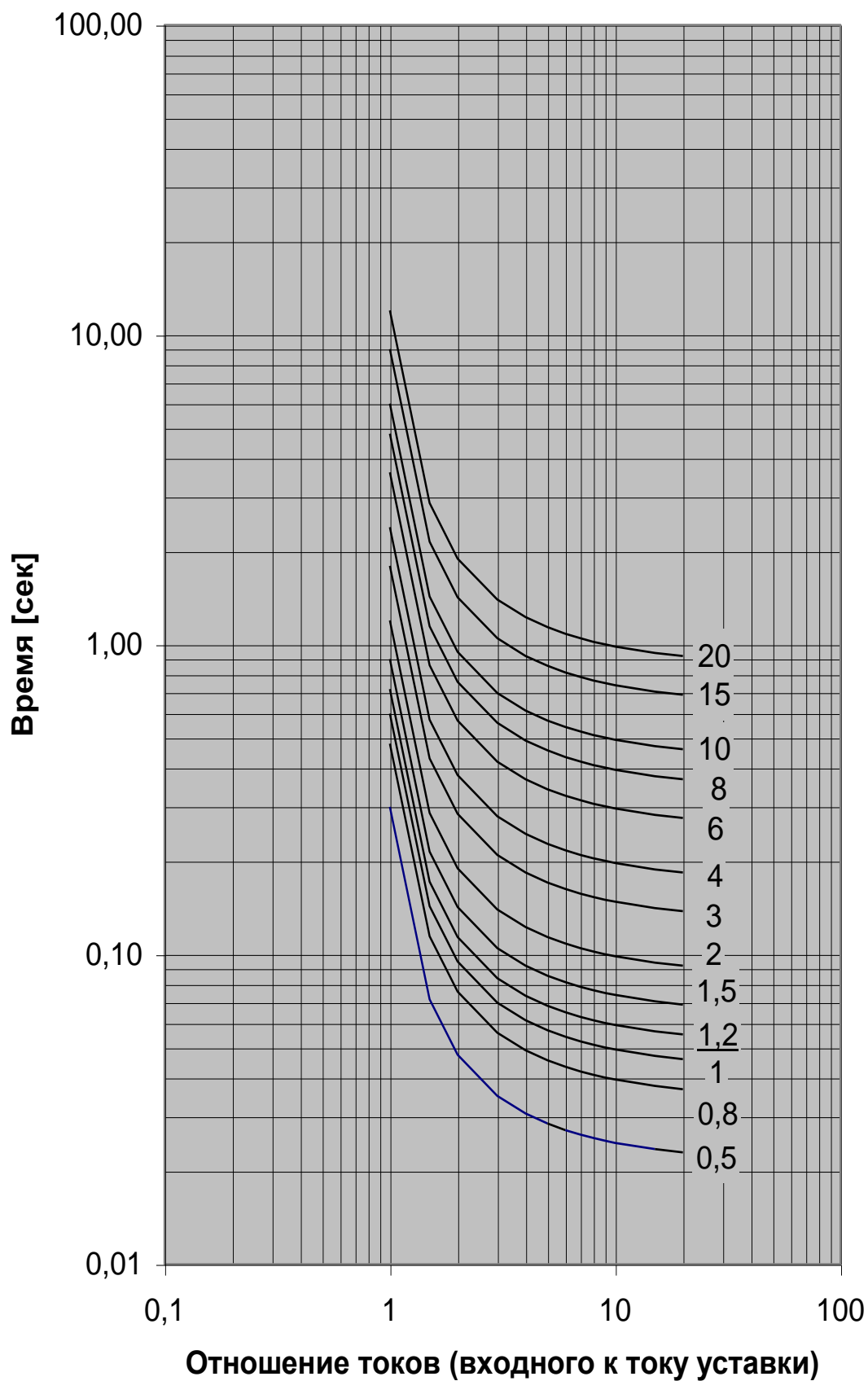
- T** — отработываемая выдержка отключения  
**M** — уставка множителя выдержки отключения  
**I** — входной ток  
**I<sub>pu</sub>** — пороговое значение уставки по току

Константы, формирующие кривую

- A** = 0,05  
**B** = 0,04

МНОЖ (M)	I/I <sub>pu</sub>												
	1,1	1,5	2	3	4	5	6	7	8	9	10	15	20
0,5	0,655	0,153	0,089	0,056	0,044	0,038	0,034	0,031	0,029	0,027	0,026	0,022	0,020
0,8	1,047	0,245	0,142	0,089	0,070	0,060	0,054	0,049	0,046	0,044	0,041	0,035	0,031
1	1,309	0,306	0,178	0,111	0,088	0,075	0,067	0,062	0,058	0,054	0,052	0,044	0,039
1,2	1,571	0,367	0,213	0,134	0,105	0,090	0,081	0,074	0,069	0,065	0,062	0,052	0,047
1,5	1,964	0,459	0,267	0,167	0,132	0,113	0,101	0,093	0,086	0,082	0,078	0,066	0,059
2	2,618	0,612	0,356	0,223	0,175	0,150	0,135	0,124	0,115	0,109	0,104	0,087	0,079
3	3,927	0,917	0,534	0,334	0,263	0,226	0,202	0,185	0,173	0,163	0,155	0,131	0,118
4	5,236	1,223	0,711	0,445	0,351	0,301	0,269	0,247	0,231	0,218	0,207	0,175	0,157
6	7,854	1,835	1,067	0,668	0,526	0,451	0,404	0,371	0,346	0,327	0,311	0,262	0,236
8	10,472	2,446	1,423	0,890	0,702	0,602	0,538	0,494	0,461	0,435	0,415	0,350	0,314
10	13,090	3,058	1,778	1,113	0,877	0,752	0,673	0,618	0,576	0,544	0,518	0,437	0,393
15	19,635	4,587	2,668	1,669	1,315	1,128	1,009	0,927	0,865	0,816	0,777	0,656	0,589
20	26,180	6,116	3,557	2,226	1,754	1,504	1,346	1,235	1,153	1,089	1,037	0,874	0,786

### Графики слабо инверсных характеристик по IAC



## НОРМАЛЬНО ИНВЕРСНЫЕ ВРЕМЯЗАВИСИМЫЕ ХАРАКТЕРИСТИКИ - ИЕС-А. РАСЧЕТНАЯ ФОРМУЛА И ТАБЛИЦЫ

$$T = \frac{M}{10} * \left( \frac{K}{\left( \frac{I}{I_{pr}} \right)^E - 1} \right)$$

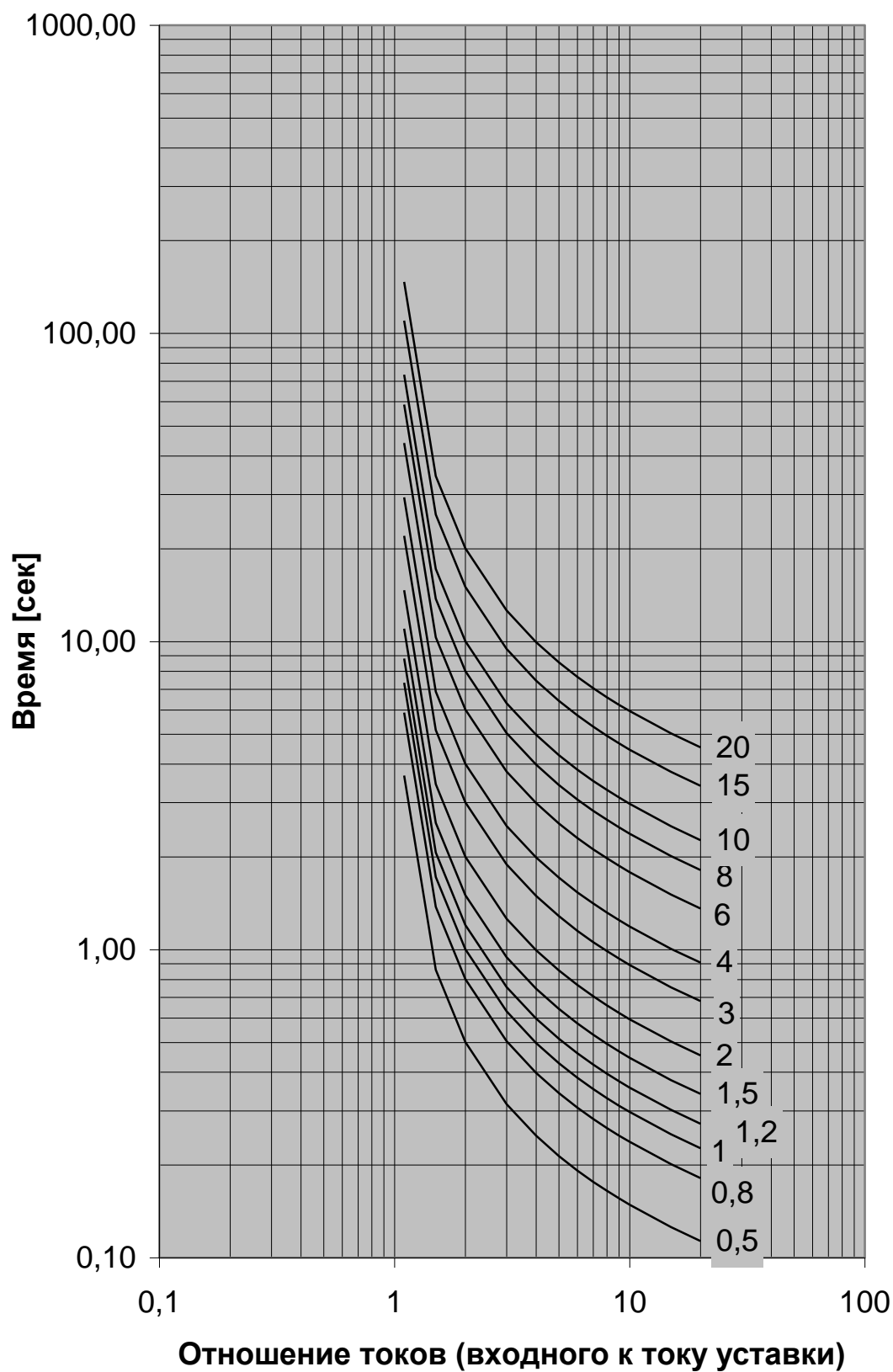
- T** — отработываемая выдержка отключения  
**M** — уставка множителя выдержки отключения  
**I** — входной ток  
**I<sub>pr</sub>** — пороговое значение уставки по току

Константы, формирующие кривую

- K** = 0,14  
**E** = 0,02

МНОЖ (M)	I/I <sub>pr</sub>												
	1,1	1,5	2	3	4	5	6	7	8	9	10	15	20
0,5	3,669	0,860	0,501	0,315	0,249	0,214	0,192	0,176	0,165	0,156	0,149	0,126	0,113
0,8	5,870	1,376	0,802	0,504	0,398	0,342	0,307	0,282	0,264	0,249	0,238	0,201	0,181
1	7,337	1,719	1,003	0,630	0,498	0,428	0,384	0,353	0,330	0,312	0,297	0,252	0,227
1,2	8,805	2,063	1,203	0,756	0,598	0,514	0,460	0,423	0,396	0,374	0,356	0,302	0,272
1,5	11,006	2,579	1,504	0,945	0,747	0,642	0,576	0,529	0,495	0,467	0,446	0,377	0,340
2	14,675	3,439	2,006	1,260	0,996	0,856	0,767	0,706	0,659	0,623	0,594	0,503	0,453
3	22,012	5,158	3,009	1,891	1,494	1,284	1,151	1,058	0,989	0,935	0,891	0,755	0,680
4	29,350	6,878	4,012	2,521	1,992	1,712	1,535	1,411	1,319	1,247	1,188	1,006	0,907
6	44,025	10,317	6,017	3,781	2,988	2,568	2,302	2,117	1,978	1,870	1,782	1,509	1,360
8	58,700	13,755	8,023	5,042	3,984	3,424	3,070	2,822	2,637	2,493	2,376	2,012	1,814
10	73,374	17,194	10,029	6,302	4,980	4,280	3,837	3,528	3,297	3,116	2,971	2,516	2,267
15	110,062	25,791	15,044	9,453	7,470	6,420	5,756	5,292	4,945	4,675	4,456	3,773	3,401
20	146,749	34,388	20,058	12,604	9,960	8,559	7,674	7,055	6,594	6,233	5,941	5,031	4,535

## Графики нормально инверсных характеристик по IEC-A



## СИЛЬНО ИНВЕРСНЫЕ ВРЕМЯЗАВИСИМЫЕ ХАРАКТЕРИСТИКИ - ИЕС-В РАСЧЕТНАЯ ФОРМУЛА И ТАБЛИЦЫ

$$T = \frac{M}{10} * \left( \frac{K}{\left( \frac{I}{I_{pu}} \right)^E - 1} \right)$$

- T** — отработываемая выдержка отключения  
**M** — уставка множителя выдержки отключения  
**I** — входной ток  
**I<sub>pu</sub>** — пороговое значение уставки по току

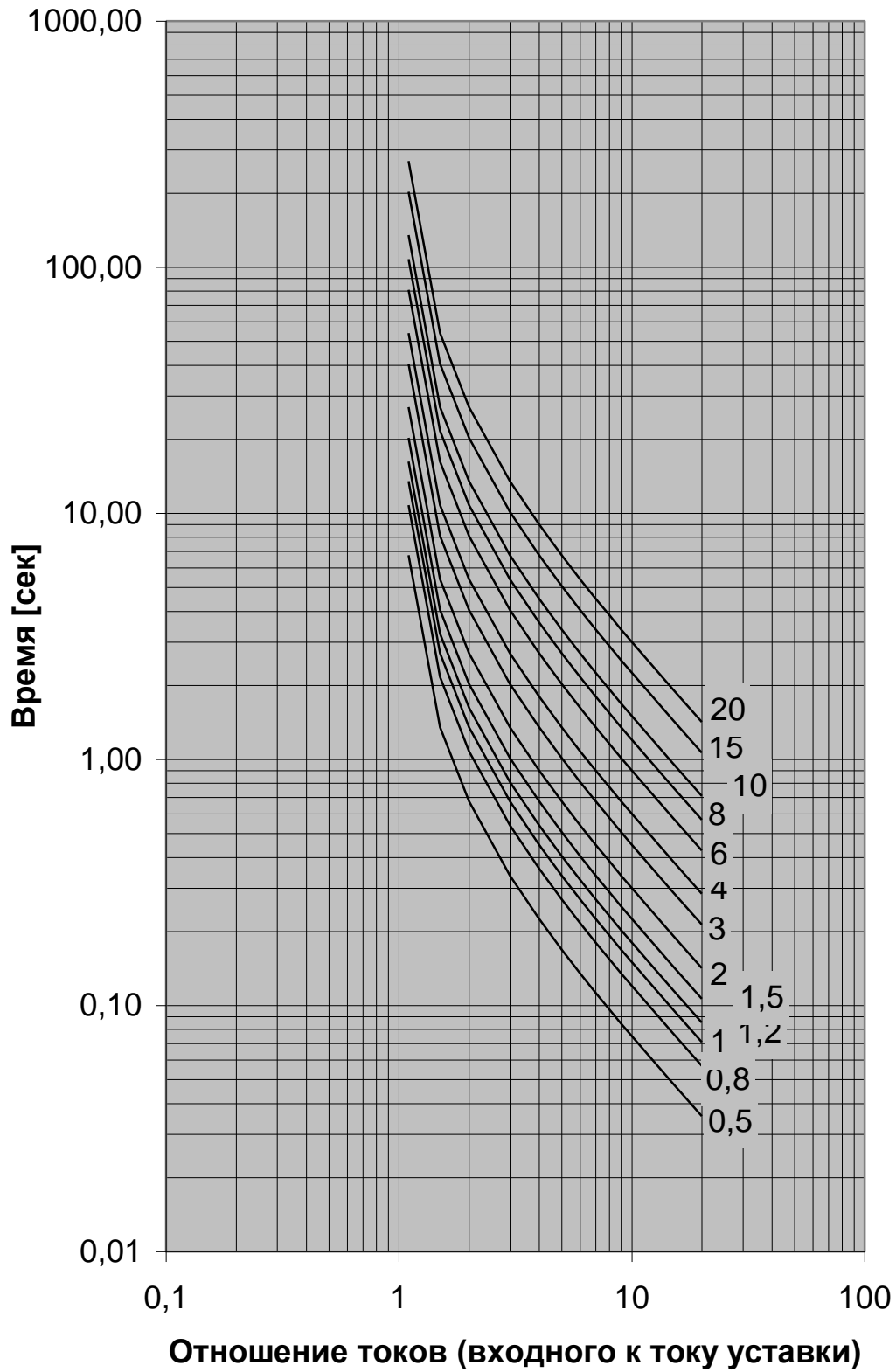
Константы, формирующие кривую

**K** = 13,5  
**E** = 1

МНОЖ (M)	I/I <sub>pu</sub>												
	1,1	1,5	2	3	4	5	6	7	8	9	10	15	20
0,5	6,750	1,350	0,675	0,338	0,225	0,169	0,135	0,113	0,096	0,084	0,075	0,048	0,036
0,8	10,800	2,160	1,080	0,540	0,360	0,270	0,216	0,180	0,154	0,135	0,120	0,077	0,057
1	13,500	2,700	1,350	0,675	0,450	0,338	0,270	0,225	0,193	0,169	0,150	0,096	0,071
1,2	16,200	3,240	1,620	0,810	0,540	0,405	0,324	0,270	0,231	0,203	0,180	0,116	0,085
1,5	20,250	4,050	2,025	1,013	0,675	0,506	0,405	0,338	0,289	0,253	0,225	0,145	0,107
2	27,000	5,400	2,700	1,350	0,900	0,675	0,540	0,450	0,386	0,338	0,300	0,193	0,142
3	40,500	8,100	4,050	2,025	1,350	1,013	0,810	0,675	0,579	0,506	0,450	0,289	0,213
4	54,000	10,800	5,400	2,700	1,800	1,350	1,080	0,900	0,771	0,675	0,600	0,386	0,284
6	81,000	16,200	8,100	4,050	2,700	2,025	1,620	1,350	1,157	1,013	0,900	0,579	0,426
8	108,000	21,600	10,800	5,400	3,600	2,700	2,160	1,800	1,543	1,350	1,200	0,771	0,568
10	135,000	27,000	13,500	6,750	4,500	3,375	2,700	2,250	1,929	1,688	1,500	0,964	0,711
15	202,500	40,500	20,250	10,125	6,750	5,063	4,050	3,375	2,893	2,531	2,250	1,446	1,066
20	270,000	54,000	27,000	13,500	9,000	6,750	5,400	4,500	3,857	3,375	3,000	1,929	1,421



## Графики сильно инверсных характеристик по IEC-B



**ОЧЕНЬ СИЛЬНО ИНВЕРСНЫЕ ВРЕМЯЗАВИСИМЫЕ ХАРАКТЕРИСТИКИ - ИЕС-С.  
РАСЧЕТНАЯ ФОРМУЛА И ТАБЛИЦЫ**

$$T = \frac{M}{10} * \left( \frac{K}{\left( \frac{I}{I_{pr}} \right)^E - 1} \right)$$

- T** — отработываемая выдержка отключения  
**M** — уставка множителя выдержки отключения  
**I** — входной ток  
**I<sub>пр</sub>** — пороговое значение уставки по току

Константы, формирующие кривую

**K** = 80  
**E** = 2

МНОЖ (M)	I/I <sub>пр</sub>												
	1,1	1,5	2	3	4	5	6	7	8	9	10	15	20
0,5	19,048	3,200	1,333	0,500	0,267	0,167	0,114	0,083	0,063	0,050	0,040	0,018	0,010
0,8	30,476	5,120	2,133	0,800	0,427	0,267	0,183	0,133	0,102	0,080	0,065	0,029	0,016
1	38,095	6,400	2,667	1,000	0,533	0,333	0,229	0,167	0,127	0,100	0,081	0,036	0,020
1,2	45,714	7,680	3,200	1,200	0,640	0,400	0,274	0,200	0,152	0,120	0,097	0,043	0,024
1,5	57,143	9,600	4,000	1,500	0,800	0,500	0,343	0,250	0,190	0,150	0,121	0,054	0,030
2	76,190	12,800	5,333	2,000	1,067	0,667	0,457	0,333	0,254	0,200	0,162	0,071	0,040
3	114,286	19,200	8,000	3,000	1,600	1,000	0,686	0,500	0,381	0,300	0,242	0,107	0,060
4	152,381	25,600	10,667	4,000	2,133	1,333	0,914	0,667	0,508	0,400	0,323	0,143	0,080
6	228,571	38,400	16,000	6,000	3,200	2,000	1,371	1,000	0,762	0,600	0,485	0,214	0,120
8	304,762	51,200	21,333	8,000	4,267	2,667	1,829	1,333	1,016	0,800	0,646	0,286	0,160
10	380,952	64,000	26,667	10,000	5,333	3,333	2,286	1,667	1,270	1,000	0,808	0,357	0,201
15	571,429	96,000	40,000	15,000	8,000	5,000	3,429	2,500	1,905	1,500	1,212	0,536	0,301
20	761,905	128,000	53,333	20,000	10,667	6,667	4,571	3,333	2,540	2,000	1,616	0,714	0,401

## Графики очень сильно инверсных характеристик по IEC- С

